

**ВЕНТИЛЯТОРЫ КАНАЛЬНЫЕ ПРЯМОУГОЛЬНЫЕ СЕРИИ VCN,  
ШУМОИЗОЛИРОВАННЫЕ СЕРИИ VCN-SH**

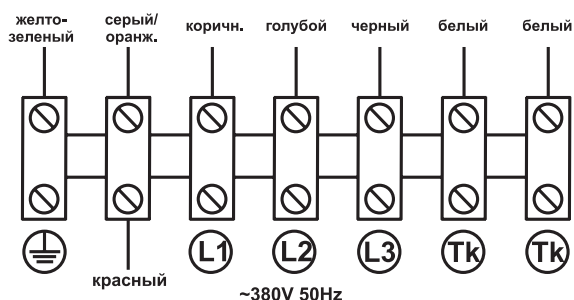


- Компактная конструкция
- Лопатки, загнутые назад
- Корпус из оцинкованной стали
- VCN-SH снабжен дополнительным шумоизолирующим корпусом
- Установка в любом положении
- Однофазные и трехфазные асинхронные электродвигатели с внешним ротором
- Возможность регулировки скорости
- Степень защиты электродвигателя IP 54
- Комплектация мотор-колесом GH
- Температура перемещаемого воздуха от -30°C до +40°C

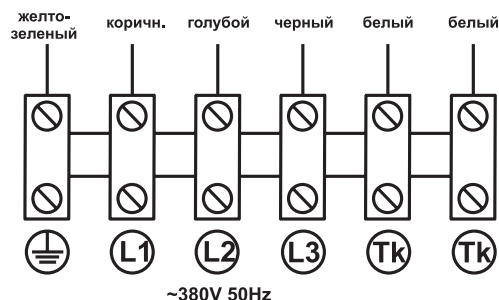
Вентиляторы предназначены для эксплуатации в условиях умеренного (У) климата 3-й категории размещения по ГОСТ 15150 при отсутствии в воздухе кислотных, щелочных и других агрессивных примесей, при температуре окружающей среды от -25°C до +50 °C.

**ЭЛЕКТРИЧЕСКИЕ СХЕМЫ ПОДКЛЮЧЕНИЯ ВЕНТИЛЯТОРОВ**

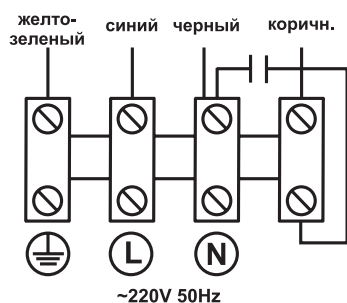
**Схема подключения №1**



**Схема подключения №2**



**Схема подключения №3**



## МАРКИРОВКА

VCN-60-35/31-GH/4E-0,14/1500/220

Наименование:

VCN - вентилятор канальный с загнутыми назад лопатками  
VCN-SH - вентилятор канальный с загнутыми назад лопатками в шумоизолирующем корпусе

Типоразмер вентилятора (проходное сечение) (LxH), см: от 40-20 до 100-50

Диаметр рабочего колеса, см

Рабочее мотор-колесо: GH

Число полюсов электродвигателя: 2, 4, 6

Комплектация электродвигателем: E - однофазный; D - трехфазный

Мощность электродвигателя, кВт:  
от 0,15 до 0,81

Синхронная частота вращения электродвигателя, об/мин:  
1000, 1500, 3000

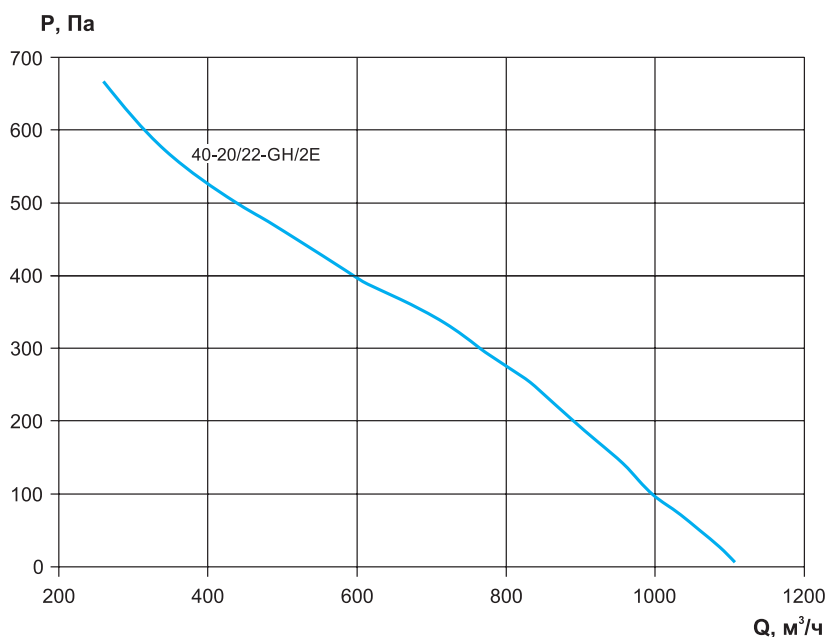
Напряжение питания электродвигателя, В:  
220, 380

## ТЕХНИЧЕСКИЕ ХАРАКТЕРИСТИКИ

### Технические характеристики вентиляторов VCN-40-20, VCN-SH-40-20

Модель	Напряжение, В	Мощность двигателя, кВт	Ток, А	Частота вращения, об/мин	Масса, кг	Регулятор скорости	Общий дБа	Схема подключения
VCN-40-20/22-GH/2E	220	0,15	0,7	3000	12,8	CPM 500	72	Схема №3
VCN-SH-40-20/22-GH/2E					20,6		65	

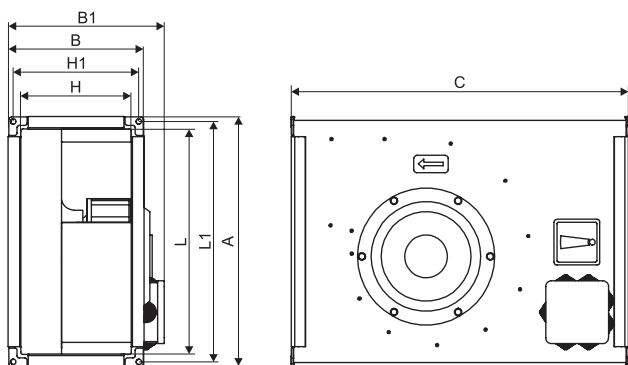
### Аэродинамические характеристики вентиляторов VCN-40-20, VCN-SH-40-20



### Дополнительная комплектация

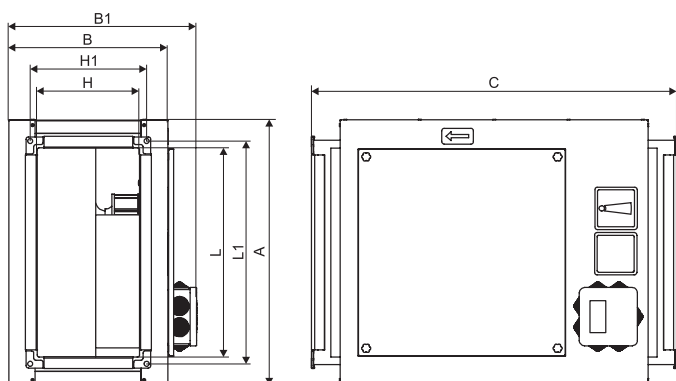


### Габаритные и присоединительные размеры вентиляторов серии VCN-40-20



Модель	L	H	L1	H1	A	B	B1	C
VCN-40-20	400	200	420	220	440	240	273	590

### Габаритные и присоединительные размеры вентиляторов серии VCN-SH-40-20

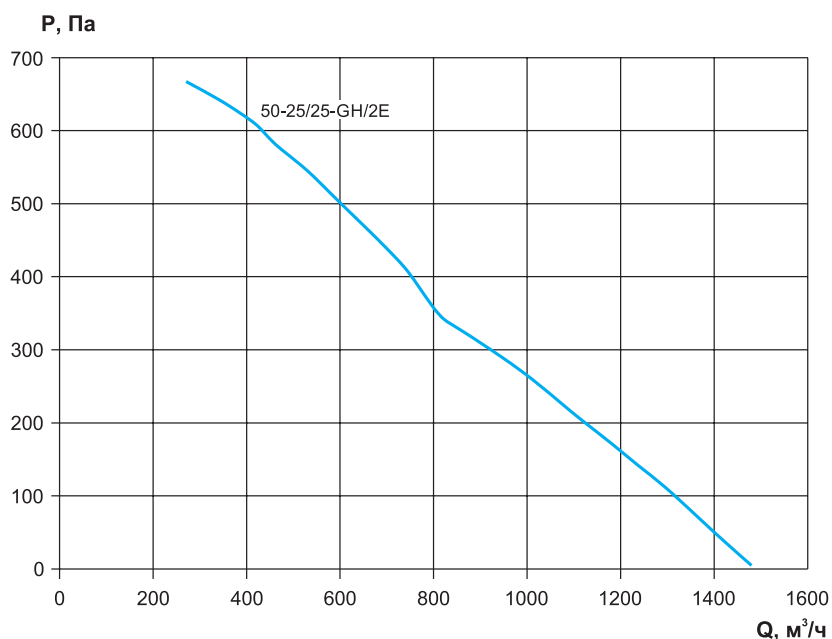


Модель	L	H	L1	H1	A	B	B1	C
VCN-SH-40-20	400	200	420	220	500	300	356	690

## Технические характеристики вентиляторов VCN-50-25, VCN-SH-50-25

Модель	Напряжение, В	Мощность двигателя, кВт	Ток, А	Частота вращения, об/мин	Масса, кг	Регулятор скорости	Общий дБа	Схема подключения
VCN-50-25/25-GH/2E	220	0,2	0,9	3000	16,7	CPM 500	73	Схема №3
VCN-SH-50-25/25-GH/2E					25,8		66	

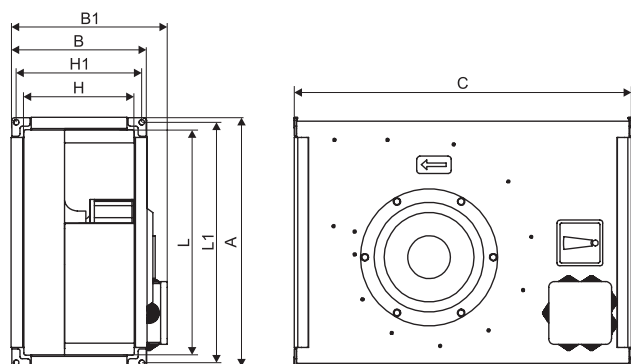
## Аэродинамические характеристики вентиляторов VCN-50-25, VCN-SH-50-25



### Дополнительная комплектация

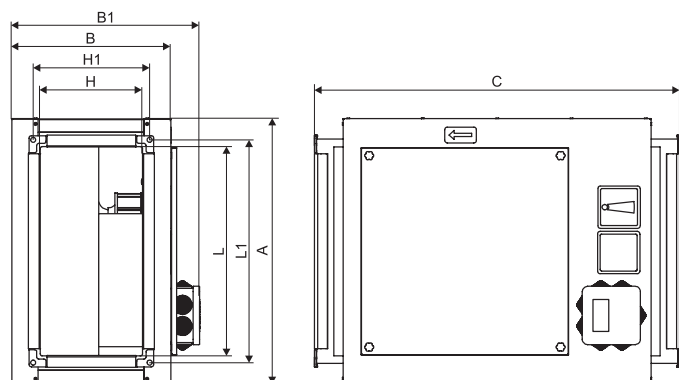


## Габаритные и присоединительные размеры вентиляторов серии VCN-50-25



Модель	L	H	L1	H1	A	B	B1	C
VCN-50-25	500	250	520	270	540	290	323	657

## Габаритные и присоединительные размеры вентиляторов серии VCN-SH-50-25

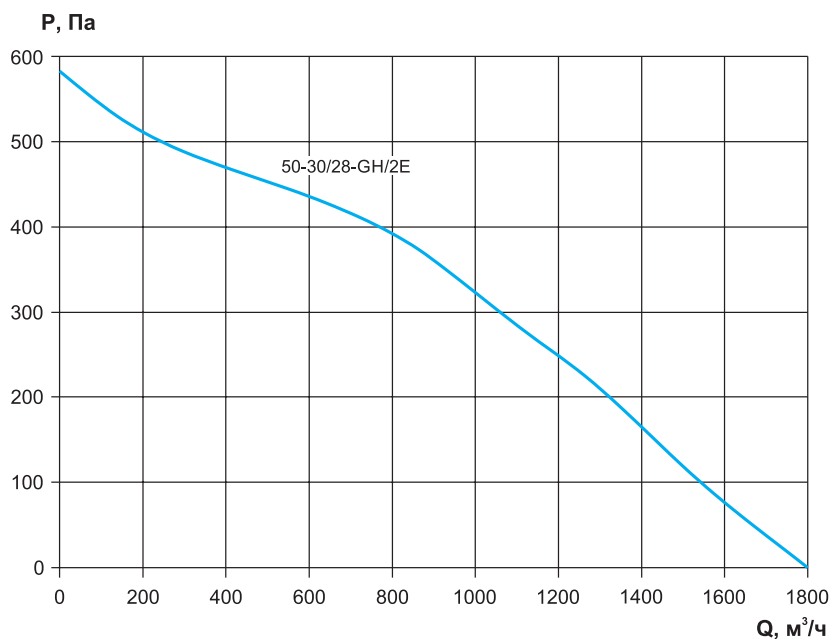


Модель	L	H	L1	H1	A	B	B1	C
VCN-SH-50-25	500	250	520	270	600	350	406	718

## Технические характеристики вентиляторов VCN-50-30, VCN-SH-50-30

Модель	Напряжение, В	Мощность двигателя, кВт	Ток, А	Частота вращения, об/мин	Масса, кг	Регулятор скорости	Общий дБа	Схема подключения
VCN-50-30/28-GH/2E	220	0,25	1,1	3000	18,4	CPM 500	76	Схема №3
VCN-SH-50-30/28-GH/2E					28,6		69	

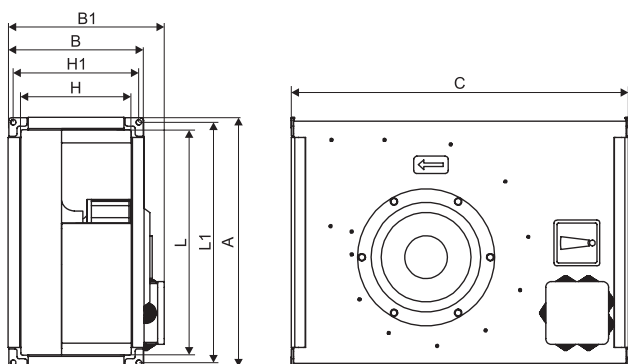
## Аэродинамические характеристики вентиляторов VCN-50-30, VCN-SH-50-30



### Дополнительная комплектация

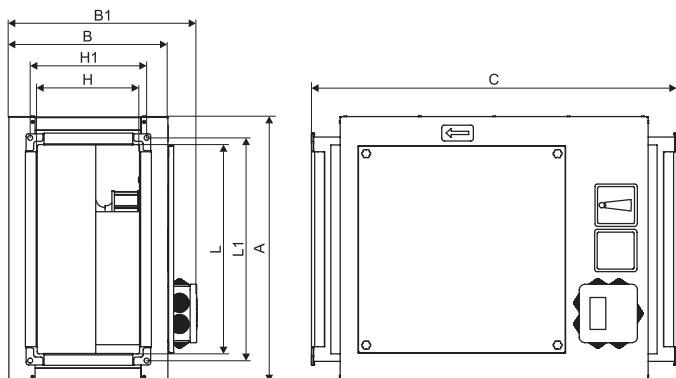


## Габаритные и присоединительные размеры вентиляторов серии VCN-50-30



Модель	L	H	L1	H1	A	B	B1	C
VCN-50-30	500	300	520	320	540	340	373	654

## Габаритные и присоединительные размеры вентиляторов серии VCN-SH-50-30

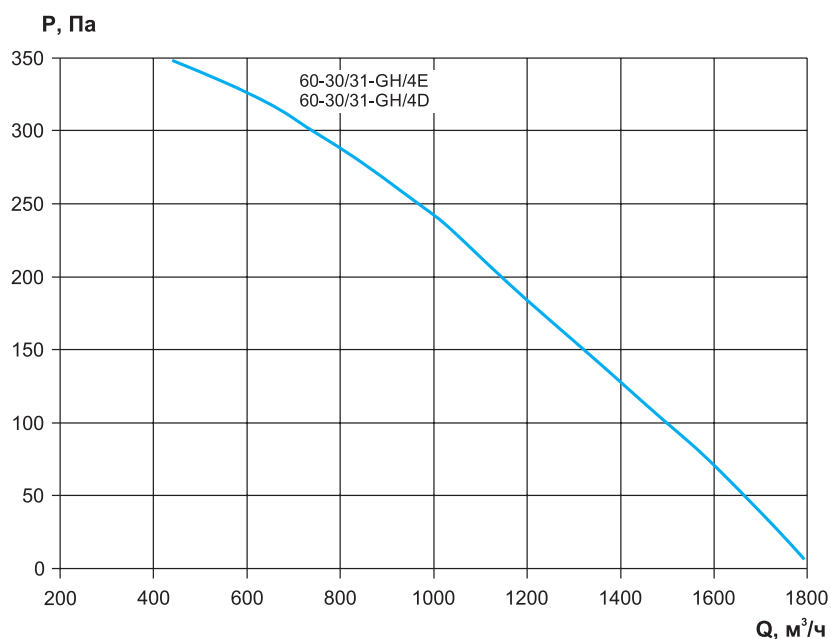


Модель	L	H	L1	H1	A	B	B1	C
VCN-SH-50-30	500	300	520	320	600	400	456	742

## Технические характеристики вентиляторов VCN-60-30, VCN-SH-60-30

Модель	Напряжение, В	Мощность двигателя, кВт	Ток, А	Частота вращения, об/мин	Масса, кг	Регулятор скорости	Общий дБа	Схема подключения
VCN-60-30/31-GH/4E	220	0,14	0,68	1500	22,6	CPM 500	61	Схема №3
VCN-SH-60-30/31-GH/4E					33,7		55	
VCN-60-30/31-GH/4D	380	0,15	0,39	1500	21,7	GD20-0R7G-4	62	Схема №2
VCN-SH-60-30/31-GH/4D					32,8		56	

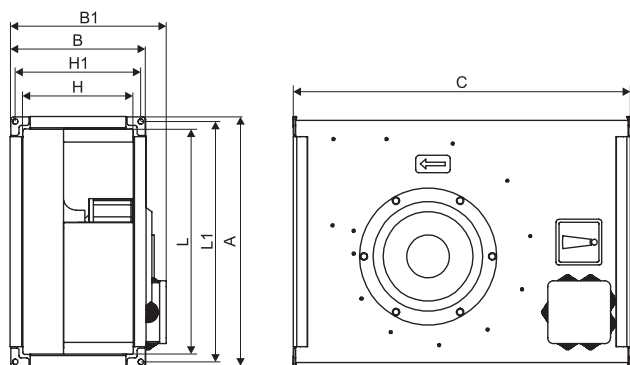
## Аэродинамические характеристики вентиляторов VCN-60-30, VCN-SH-60-30



### Дополнительная комплектация

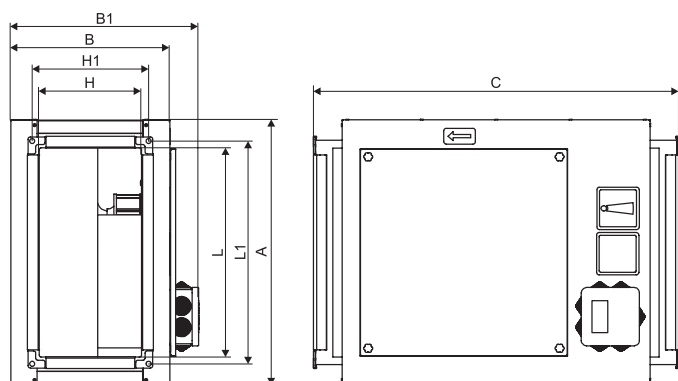


## Габаритные и присоединительные размеры вентиляторов серии VCN-60-30



Модель	L	H	L1	H1	A	B	B1	C
VCN-60-30	600	300	620	320	640	340	373	717

## Габаритные и присоединительные размеры вентиляторов серии VCN-SH-60-30

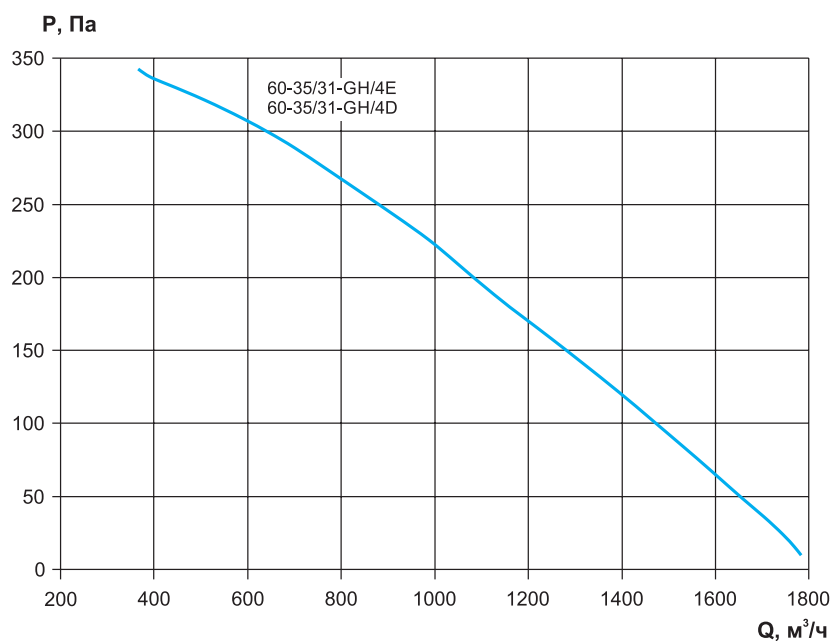


Модель	L	H	L1	H1	A	B	B1	C
VCN-SH-60-30	600	300	620	320	700	400	456	762

## Технические характеристики вентиляторов VCN-60-35, VCN-SH-60-35

Модель	Напряжение, В	Мощность двигателя, кВт	Ток, А	Частота вращения, об/мин	Масса, кг	Регулятор скорости	Общий дБа	Схема подключения
VCN-60-35/31-GH/4E	220	0,14	0,68	1500	24,8	CPM 500	61	Схема №3
VCN-SH-60-35/31-GH/4E					37,2		55	
VCN-60-35/31-GH/4D	380	0,15	0,39	1500	23,9	GD20-0R7G-4	62	Схема №2
VCN-SH-60-35/31-GH/4D					36,4		56	

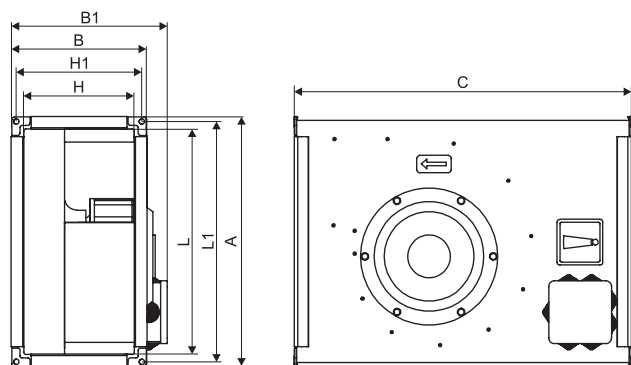
## Аэродинамические характеристики вентиляторов VCN-60-35, VCN-SH-60-35



### Дополнительная комплектация

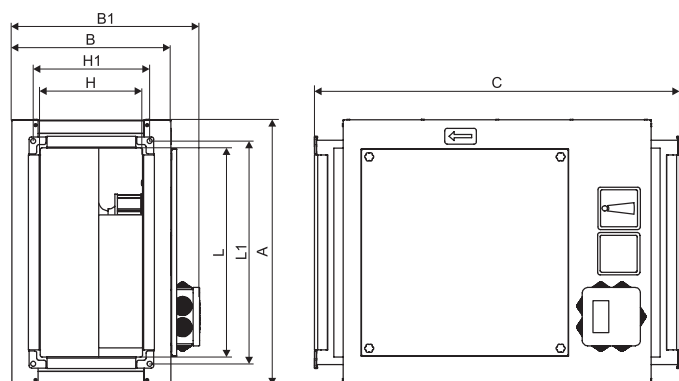


## Габаритные и присоединительные размеры вентиляторов серии VCN-60-35



Модель	L	H	L1	H1	A	B	B1	C
VCN-60-35	600	350	620	370	640	390	423	772

## Габаритные и присоединительные размеры вентиляторов серии VCN-SH-60-35

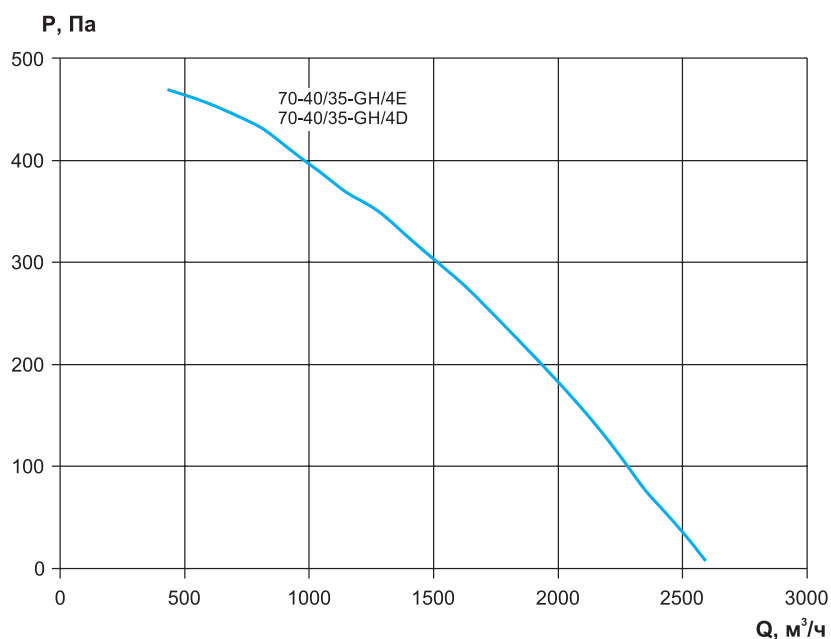


Модель	L	H	L1	H1	A	B	B1	C
VCN-SH-60-35	600	350	620	370	700	450	506	822

## Технические характеристики вентиляторов VCN-70-40, VCN-SH-70-40

Модель	Напряжение, В	Мощность двигателя, кВт	Ток, А	Частота вращения, об/мин	Масса, кг	Регулятор скорости	Общий дБа	Схема подключения
VCN-70-40/35-GH/4E	220	0,22	1,0	1500	32,5	CPM 500	64	Схема №3
VCN-SH-70-40/35-GH/4E					49,8		58	
VCN-70-40/35-GH/4D	380	0,22	0,47	1500	32,6	GD20-0R7G-4	65	Схема №2
VCN-SH-70-40/35-GH/4D					49,8		59	

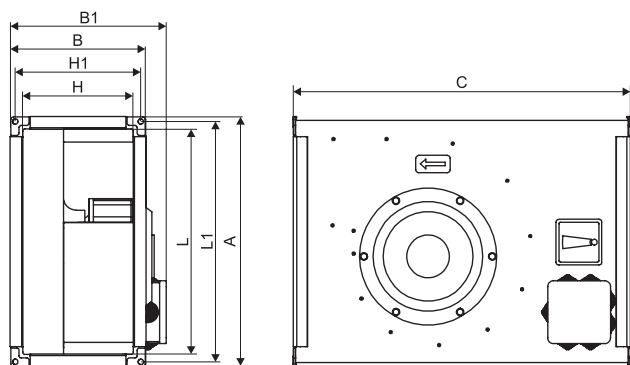
## Аэродинамические характеристики вентиляторов VCN-70-40, VCN-SH-70-40



### Дополнительная комплектация

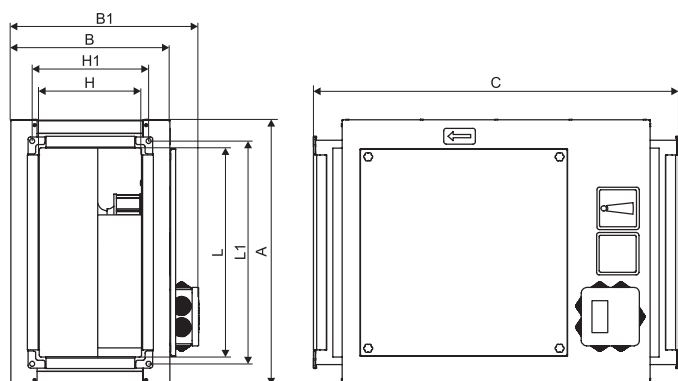


## Габаритные и присоединительные размеры вентиляторов серии VCN-70-40



Модель	L	H	L1	H1	A	B	B1	C
VCN-70-40	700	400	720	420	740	440	474	867

## Габаритные и присоединительные размеры вентиляторов серии VCN-SH-70-40



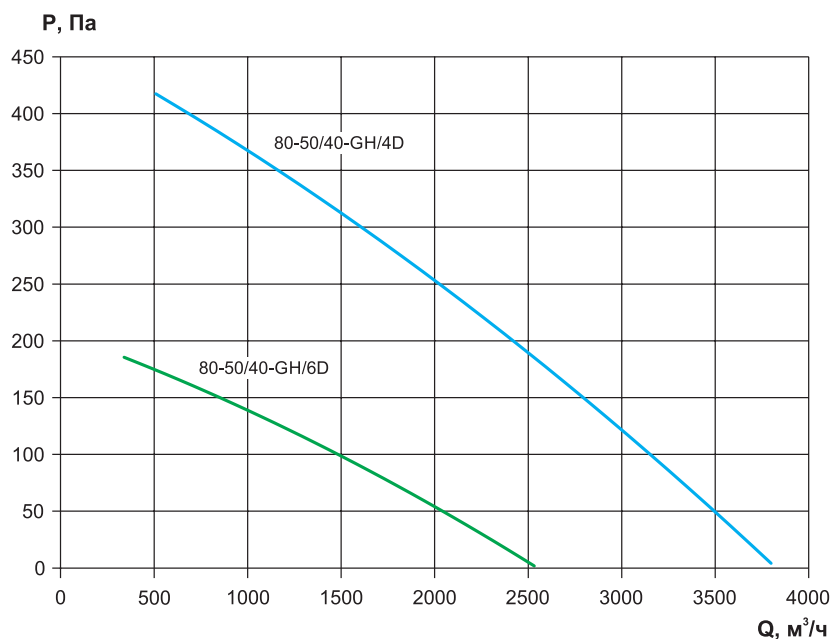
Модель	L	H	L1	H1	A	B	B1	C
VCN-SH-70-40	700	400	720	420	800	500	556	967



## Технические характеристики вентиляторов VCN-80-50, VCN-SH-80-50

Модель	Напряжение, В	Мощность двигателя, кВт	Ток, А	Частота вращения, об/мин	Масса, кг	Регулятор скорости	Общий дБа	Схема подключения
VCN-80-50/40-GH/6D	380	0,25	0,73	1000	56,4	GD20-0R7G-4	50	Схема №1
VCN-SH-80-50/40-GH/6D					77,2		45	
VCN-80-50/40-GH/4D	380	0,54	1,0	1500	56,4	GD20-0R7G-4	66	Схема №1
VCN-SH-80-50/40-GH/4D					77,2		60	

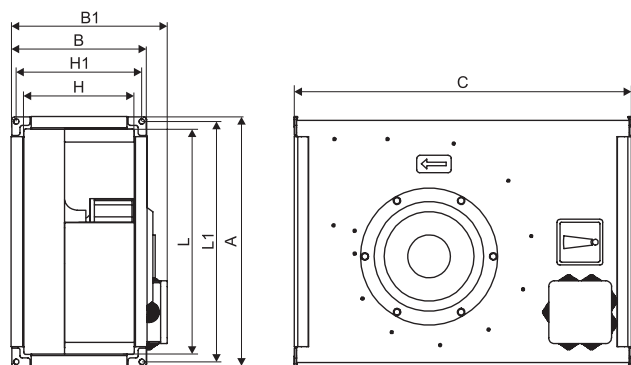
## Аэродинамические характеристики вентиляторов VCN-80-50, VCN-SH-80-50



### Дополнительная комплектация

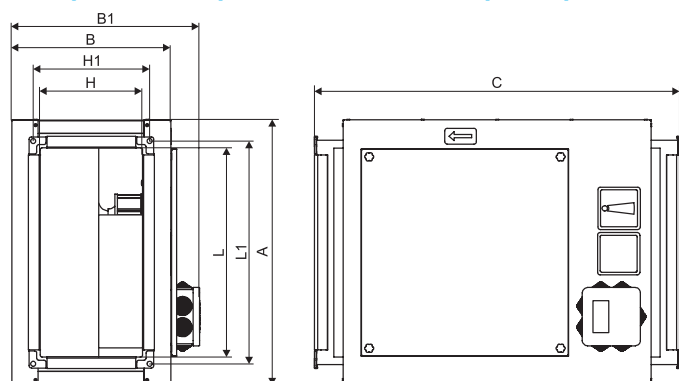


## Габаритные и присоединительные размеры вентиляторов серии VCN-80-50



Модель	L	H	L1	H1	A	B	B1	C
VCN-80-50	800	500	820	520	840	540	573	957

## Габаритные и присоединительные размеры вентиляторов серии VCN-SH-80-50

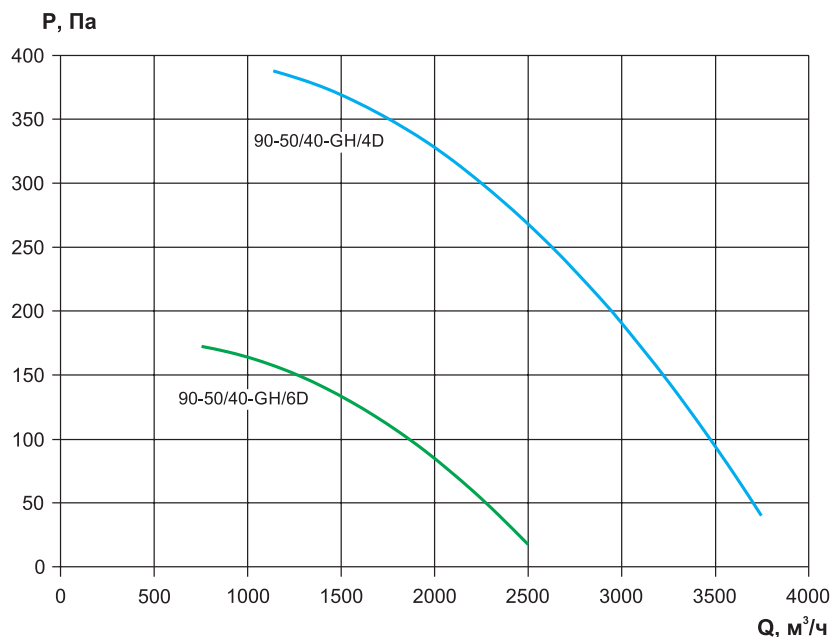


Модель	L	H	L1	H1	A	B	B1	C
VCN-SH-80-50	800	500	820	520	900	600	656	1057

## Технические характеристики вентиляторов VCN-90-50, VCN-SH-90-50

Модель	Напряжение, В	Мощность двигателя, кВт	Ток, А	Частота вращения, об/мин	Масса, кг	Регулятор скорости	Общий дБа	Схема подключения
VCN-90-50/40-GH/6D	380	0,25	0,73	1000	62,5	GD20-0R7G-4	50	Схема №1
VCN-SH-90-50/40-GH/6D					79,9		45	
VCN-90-50/40-GH/4D	380	0,54	1,0	1500	62,5	GD20-0R7G-4	66	Схема №1
VCN-SH-90-50/40-GH/4D					79,9		60	

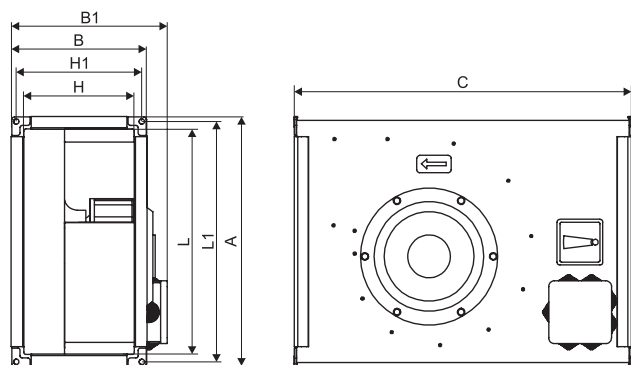
## Аэродинамические характеристики вентиляторов VCN-90-50, VCN-SH-90-50



### Дополнительная комплектация

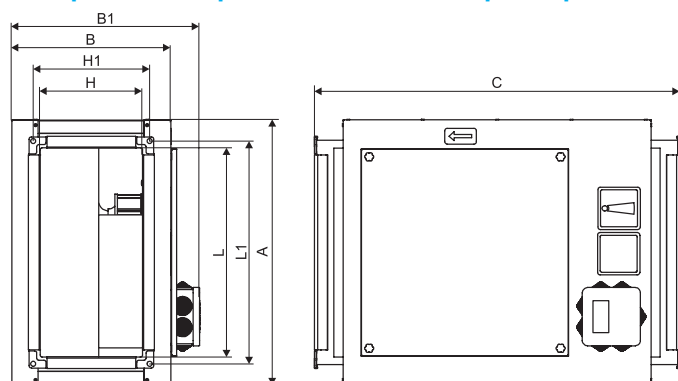


## Габаритные и присоединительные размеры вентиляторов серии VCN-90-50



Модель	L	H	L1	H1	A	B	B1	C
VCN-90-50	900	500	920	520	940	540	573	1007

## Габаритные и присоединительные размеры вентиляторов серии VCN-SH-90-50

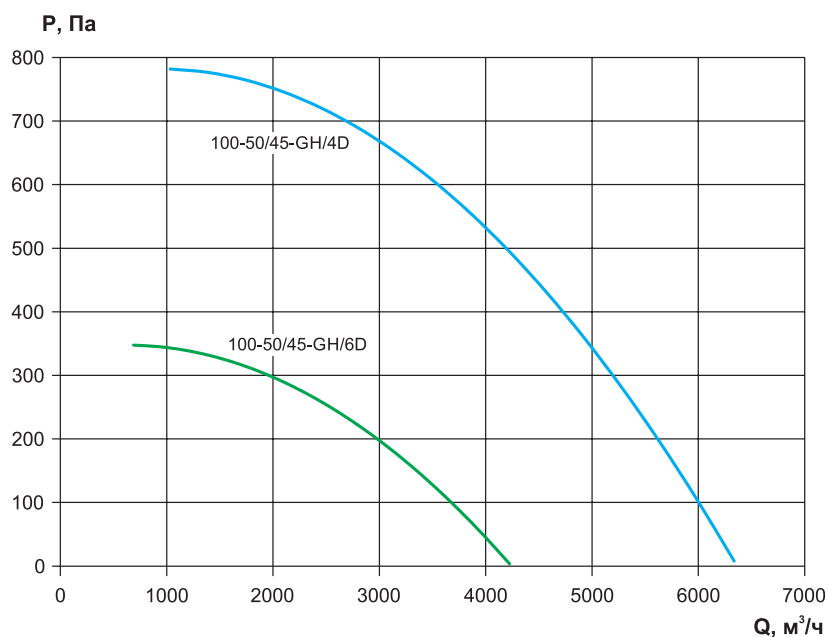


Модель	L	H	L1	H1	A	B	B1	C
VCN-SH-90-50	900	500	920	520	1000	600	656	1107

## Технические характеристики вентиляторов VCN-100-50, VCN-SH-100-50

Модель	Напряжение, В	Мощность двигателя, кВт	Ток, А	Частота вращения, об/мин	Масса, кг	Регулятор скорости	Общий дБа	Схема подключения
VCN-100-50/45-GH/6D	380	0,33	0,9	1000	74,4	GD20-0R7G-4	60	Схема №1
VCN-SH-100-50/45-GH/6D					101,3		57	
VCN-100-50/45-GH/4D	380	0,81	1,36	1500	74,5	GD20-0R7G-4	74	Схема №1
VCN-SH-100-50/45-GH/4D					101,4		67	

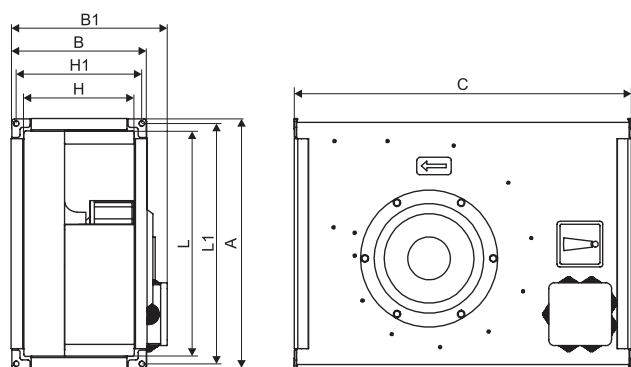
## Аэродинамические характеристики вентиляторов VCN-100-50, VCN-SH-100-50



### Дополнительная комплектация

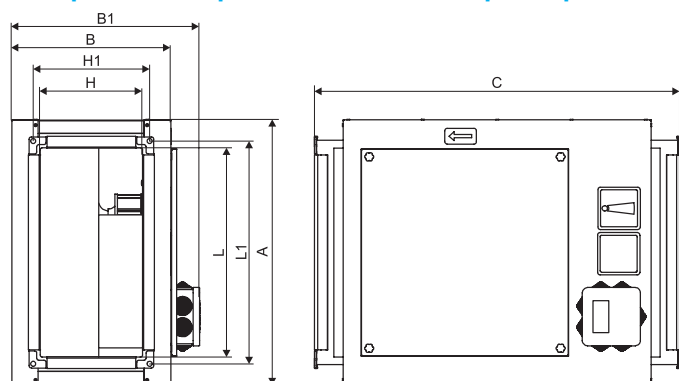


## Габаритные и присоединительные размеры вентиляторов серии VCN-100-50



Модель	L	H	L1	H1	A	B	B1	C
VCN-100-50	1000	500	1020	520	1040	540	573	1107

## Габаритные и присоединительные размеры вентиляторов серии VCN-SH-100-50



Модель	L	H	L1	H1	A	B	B1	C
VCN-SH-100-50	1000	500	1020	520	1100	600	656	1207