

ВЕНТИЛЯТОРЫ ОСЕВЫЕ РОСА-Ех



Осевые вентиляторы серии РОСА-Ех производства «ГК РОВЕН» во взрывозащищенном исполнении широко применяются в различных вентиляционных и аспирационных системах зданий, производственных комплексов, хранилищ ядовитых и токсичных веществ, на нефтегазовых и химических предприятиях. Разработаны для перемещения газопаровоздушных смесей IIA и IIB категорий (кроме взрывоопасных смесей с воздухом коксового газа категории IIB группы T1, окиси пропилена, окиси этилена, формальдегида, этилтрихлор-этилена, этилена категории IIB группы T2, винилтрихлорсилена, этилхлорсилена категории IIB группы T3), не содержащих взрывчатых веществ, не вызывающих ускоренной коррозии алюминиевых сплавов, оцинкованной стали и латуни, с содержанием невзрывоопасной пыли и других твердых примесей не более 100 мг/м³, не содержащих липких веществ и волокнистых материалов.

Варианты исполнения:

- Ex1 – корпус - оцинкованная сталь, лопатка - антистатический пластик PAGAS (по запросу);
- Ex2 – материал корпуса и лопаток - алюминиевый сплав.

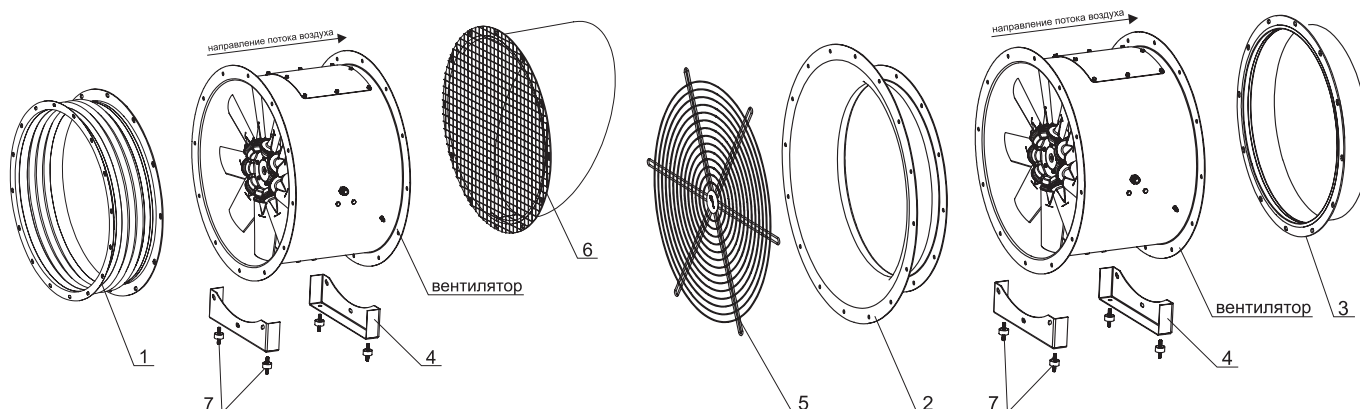
Вентиляторы не применяются для перемещения газопаровоздушных смесей от технологических установок, в которых взрывоопасные вещества нагреваются выше температуры их самовоспламенения или находятся под избыточным давлением.

Вентиляторы РОСА-Ех изготавливаются с типом корпуса: 10, 20, 30.

Вентиляторы РОСА-Ех исполнения Ex2 не применяются для перемещения газопаровоздушных смесей, содержащих окислы железа.

Возможные контактные поверхности РОСА-Ех между вращающимися и неподвижными деталями, которые обычно могут являться источниками эксплуатационных сбоев, состоят из материалов, опасность воспламенения которых из-за трения, шлифования или ударов исключена.

ДОПОЛНИТЕЛЬНОЕ ОБОРУДОВАНИЕ ДЛЯ ГОРИЗОНТАЛЬНОГО МОНТАЖА



| № | Наименование | Описание | Страница |
|---|---|--|----------|
| 1 | Вставка гибкая ВГК-РОСА-Ех: фланец-фланец/ фланец-ниппель | Вставки гибкие круглые предназначены для присоединения вентилятора к системам воздуховодов, исключая передачу вибрации от вентилятора | 180 |
| 2 | Входной коллектор осевой ВКО-РОСА | Входной осевой коллектор ВКО для осевых вентиляторов серии РОСА предназначен для подачи потока воздуха к вентилятору | 181 |
| 3 | Переходник РОСА | Переходник предназначен для соединения осевого вентилятора РОСА с системой воздуховодов | 182 |
| 4 | Монтажная опора МОП | Монтажная опора позволяет установить осевой вентилятор в горизонтальном положении. Опора состоит из двух кронштейнов, которые крепятся к фланцам вентилятора | 183 |
| 5 | Решетка защитная БАСКЕТ-РОСА с цинковым покрытием | Решетка защитная служит для защиты осевых вентиляторов и систем вентиляции от попадания в них посторонних предметов | 186 |
| 6 | Козырек РОСА | Козырек РОСА предназначен для защиты от атмосферных осадков. Козырек оснащен сеткой для защиты от попадания в вентилятор посторонних предметов | 188 |
| 6 | Комплект виброизоляторов | Комплект виброизоляторов, устанавливаются для отсечки вибрационной нагрузки на вентилятор и на фундамент | 189 |

Примечание: Дополнительное оборудование в стандартную комплектацию не входит.

МАРКИРОВКА

Вентилятор осевой РОСА-Ех с типом корпуса 10; номер вентилятора 4,0; взрывозащищенное исполнение; укомплектован рабочим колесом R3L; номинальный диаметр рабочего колеса 4,0 дм; лопасти рабочего колеса изготовлены из алюминиевых сплавов; мощность электродвигателя N=0,25 кВт; частота вращения рабочего колеса n=1500 об/мин; напряжение питания электродвигателя 220/380В; узел подключения 0 (отсутствует); климатическое исполнение и категория размещения У2.

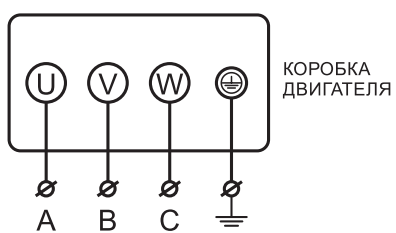
Вентилятор осевой РОСА-Ех/10-4,0-Ех2-R3L/4,0/AL/18-0,25/1500/220-380/0-У2

| |
|---|
| Наименование вентилятора: вентилятор осевой серии РОСА-Ех |
| Тип корпуса: 10, 20, 30 |
| Номер вентилятора: номинальный диаметр рабочего колеса (от 4,0 до 12,5), дм |
| Исполнение вентилятора: Ех1 - взрывозащищенное исполнение, температура перемещаемой среды -40°С до +40°С (материал лопасти PAGAS – антистатический пластик) Ех2 - взрывозащищенное исполнение, температура перемещаемой среды -40°С до +40°С (материал лопасти AL - алюминиевые сплавы) |
| Комплектация рабочим колесом с указанием типа лопатки (3L; 4Z; 5Z) 4,0 - номинальный диаметр рабочего колеса, дм Материал лопасти: PAGAS, AL 18 - Порядковый номер рабочего колеса |
| 0,25 - мощность электродвигателя, кВт 1500 - частота вращения рабочего колеса, об/мин 220-380 - напряжение питания электродвигателя, В (220-380, 380-660) |
| Узел подключения: 0 - отсутствует |
| Климатическое исполнение и категория размещения по ГОСТ 15150-69: У1 или У2 |

Описание типа корпуса

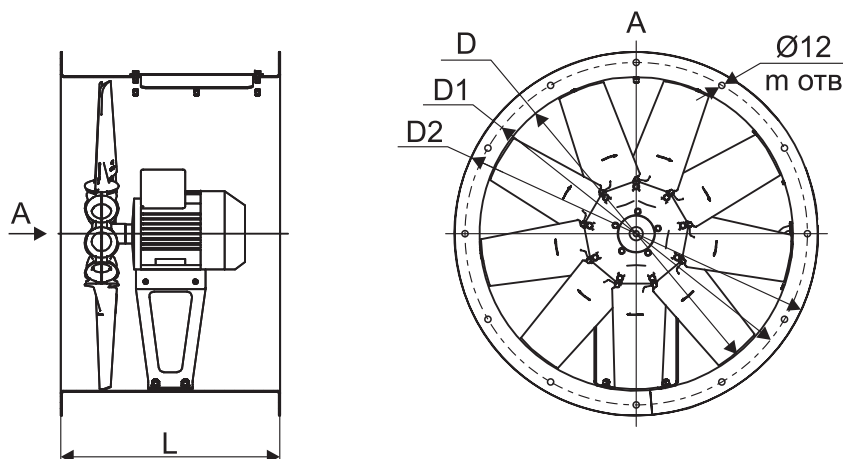
| Внешний вид | Тип корпуса | Наименование - назначение | Аэродинамические свойства |
|---|-------------|--|--|
|  <p>Направление потока</p> | 10 | Цилиндрический – рекомендован для использования в системе воздуховодов при компоновке типа D по ГОСТ 34002-2016 | Соответствуют техническим характеристикам, приведенным на графиках моделей |
|  <p>Направление потока</p> | 20 | Цилиндрический с входным коллектором – рекомендован для использования в системе воздуховодов при компоновке типа В по ГОСТ 34002-2016 | Улучшает аэродинамические характеристики, за счёт снижения потерь на входе воздушного потока в вентилятор |
|  <p>Направление потока</p> | 30 | Цилиндрический с коллектором и диффузором – рекомендован для использования в системе воздуховодов при всех типах компоновки по ГОСТ 34002-2016 (А, В, С, D, Е) | Улучшает аэродинамические характеристики, за счёт увеличения статического давления и снижения скорости потока в системе воздуховодов |

ЭЛЕКТРИЧЕСКИЕ СХЕМЫ ПОДКЛЮЧЕНИЯ ВЕНТИЛЯТОРОВ В СЕТЬ 380 В



ГАБАРИТНЫЕ И ПРИСОЕДИНИТЕЛЬНЫЕ РАЗМЕРЫ

Габаритные и присоединительные размеры вентиляторов РОСА-Ех с типом корпуса 10

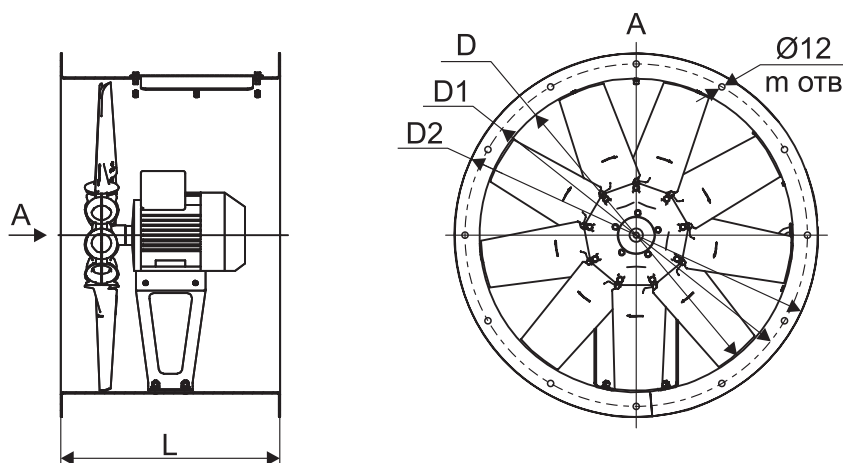


| Наименование | L, мм | D, мм | D1, мм | D2, мм | m, отв |
|---|-------|-------|--------|--------|--------|
| РОСА-Ех/10-4,0-Ех1-Р3L/4,0/PAGAS/18-0,25/1500/220-380 | 440 | 400 | 436 | 460 | 8 |
| РОСА-Ех/10-4,0-Ех1-Р3L/4,0/PAGAS/22-0,37/1500/220-380 | 440 | 400 | 436 | 460 | 8 |
| РОСА-Ех/10-4,0-Ех1-Р3L/4,0/PAGAS/73-0,55/3000/220-380 | 440 | 400 | 436 | 460 | 8 |
| РОСА-Ех/10-4,0-Ех1-Р3L/4,0/PAGAS/77-0,75/3000/220-380 | 440 | 400 | 436 | 460 | 8 |
| РОСА-Ех/10-4,0-Ех1-Р3L/4,0/PAGAS/81-1,1/3000/220-380 | 440 | 400 | 436 | 460 | 8 |
| РОСА-Ех/10-4,0-Ех1-Р3L/4,0/PAGAS/13-1,5/3000/220-380 | 440 | 400 | 436 | 460 | 8 |
| РОСА-Ех/10-4,0-Ех1-Р3L/4,0/PAGAS/17-2,2/3000/220-380 | 440 | 400 | 436 | 460 | 8 |

| Наименование | L, мм | D, мм | D1, мм | D2, мм | m, отв |
|---|-------|-------|--------|--------|--------|
| РОСА-Ех/10-4,5-Ех1-Р3L/4,5/PAGAS/46-0,25/1500/220-380 | 440 | 450 | 486 | 510 | 8 |
| РОСА-Ех/10-4,5-Ех1-Р3L/4,5/PAGAS/18-0,37/1500/220-380 | 440 | 450 | 486 | 510 | 8 |
| РОСА-Ех/10-4,5-Ех1-Р3L/4,5/PAGAS/70-0,55/1500/220-380 | 440 | 450 | 486 | 510 | 8 |
| РОСА-Ех/10-4,5-Ех1-Р3L/4,5/PAGAS/73-0,75/3000/220-380 | 440 | 450 | 486 | 510 | 8 |
| РОСА-Ех/10-4,5-Ех1-Р3L/4,5/PAGAS/77-1,1/3000/220-380 | 440 | 450 | 486 | 510 | 8 |
| РОСА-Ех/10-4,5-Ех1-Р3L/4,5/PAGAS/37-1,5/3000/220-380 | 440 | 450 | 486 | 510 | 8 |
| РОСА-Ех/10-4,5-Ех1-Р3L/4,5/PAGAS/85-2,2/3000/220-380 | 440 | 450 | 486 | 510 | 8 |
| РОСА-Ех/10-4,5-Ех1-Р3L/4,5/PAGAS/61-3,0/3000/220-380 | 515 | 450 | 486 | 510 | 8 |

| Наименование | L, мм | D, мм | D1, мм | D2, мм | m, отв |
|---|-------|-------|--------|--------|--------|
| РОСА-Ех/10-5,0-Ех1-Р3L/5,0/PAGAS/38-0,25/1500/220-380 | 440 | 500 | 536 | 560 | 12 |
| РОСА-Ех/10-5,0-Ех1-Р3L/5,0/PAGAS/14-0,37/1500/220-380 | 440 | 500 | 536 | 560 | 12 |
| РОСА-Ех/10-5,0-Ех1-Р3L/5,0/PAGAS/18-0,55/1500/220-380 | 440 | 500 | 536 | 560 | 12 |
| РОСА-Ех/10-5,0-Ех1-Р3L/5,0/PAGAS/25-0,75/3000/220-380 | 440 | 500 | 536 | 560 | 12 |
| РОСА-Ех/10-5,0-Ех1-Р3L/5,0/PAGAS/73-1,1/3000/220-380 | 440 | 500 | 536 | 560 | 12 |
| РОСА-Ех/10-5,0-Ех1-Р3L/5,0/PAGAS/77-1,5/3000/220-380 | 440 | 500 | 536 | 560 | 12 |
| РОСА-Ех/10-5,0-Ех1-Р3L/5,0/PAGAS/81-2,2/3000/220-380 | 440 | 500 | 536 | 560 | 12 |
| РОСА-Ех/10-5,0-Ех1-Р3L/5,0/PAGAS/09-3,0/3000/220-380 | 515 | 500 | 536 | 560 | 12 |
| РОСА-Ех/10-5,0-Ех1-Р3L/5,0/PAGAS/13-4,0/3000/220-380 | 515 | 500 | 536 | 560 | 12 |

*Представленные типоразмеры распространяются на исполнения Ех1 и Ех2.

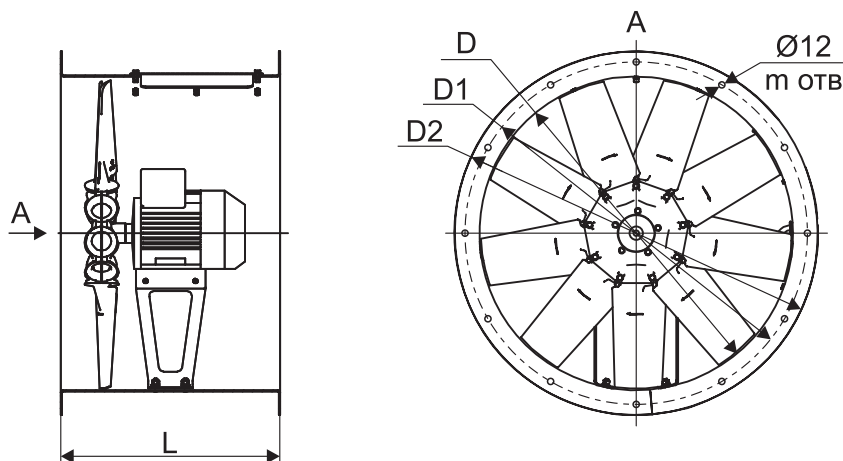
Габаритные и присоединительные размеры вентиляторов РОСА-Ех с типом корпуса 10


| Наименование | L, мм | D, мм | D1, мм | D2, мм | m, отв |
|---|-------|-------|--------|--------|--------|
| POCA-Ex/10-5,6-Ex1-R3L/5,6/PAGAS/50-0,37/1500/220-380 | 440 | 560 | 620 | 660 | 12 |
| POCA-Ex/10-5,6-Ex1-R3L/5,6/PAGAS/58-0,55/1500/220-380 | 440 | 560 | 620 | 660 | 12 |
| POCA-Ex/10-5,6-Ex1-R3L/5,6/PAGAS/62-0,75/1500/220-380 | 440 | 560 | 620 | 660 | 12 |
| POCA-Ex/10-5,6-Ex1-R3L/5,6/PAGAS/25-1,1/3000/220-380 | 440 | 560 | 620 | 660 | 12 |
| POCA-Ex/10-5,6-Ex1-R3L/5,6/PAGAS/73-1,5/3000/220-380 | 440 | 560 | 620 | 660 | 12 |
| POCA-Ex/10-5,6-Ex1-R3L/5,6/PAGAS/77-2,2/3000/220-380 | 440 | 560 | 620 | 660 | 12 |
| POCA-Ex/10-5,6-Ex1-R3L/5,6/PAGAS/81-3,0/3000/220-380 | 515 | 560 | 620 | 660 | 12 |
| POCA-Ex/10-5,6-Ex1-R3L/5,6/PAGAS/09-4,0/3000/220-380 | 515 | 560 | 620 | 660 | 12 |
| POCA-Ex/10-5,6-Ex1-R3L/5,6/PAGAS/13-5,5/3000/220-380 | 515 | 560 | 620 | 660 | 12 |
| POCA-Ex/10-5,6-Ex1-R3L/5,6/PAGAS/17-7,5/3000/220-380 | 630 | 560 | 620 | 660 | 12 |

| Наименование | L, мм | D, мм | D1, мм | D2, мм | m, отв |
|---|-------|-------|--------|--------|--------|
| POCA-Ex/10-6,3-Ex1-R4Z/6,3/PAGAS/78-0,55/1500/220-380 | 440 | 630 | 690 | 730 | 12 |
| POCA-Ex/10-6,3-Ex1-R4Z/6,3/PAGAS/82-0,75/1500/220-380 | 440 | 630 | 690 | 730 | 12 |
| POCA-Ex/10-6,3-Ex1-R4Z/6,3/PAGAS/86-1,1/1500/220-380 | 440 | 630 | 690 | 730 | 12 |
| POCA-Ex/10-6,3-Ex1-R4Z/6,3/PAGAS/90-1,5/1500/220-380 | 440 | 630 | 690 | 730 | 12 |
| POCA-Ex/10-6,3-Ex1-R4Z/6,3/PAGAS/97-2,2/3000/220-380 | 440 | 630 | 690 | 730 | 12 |
| POCA-Ex/10-6,3-Ex1-R4Z/6,3/PAGAS/101-3,0/3000/220-380 | 515 | 630 | 690 | 730 | 12 |
| POCA-Ex/10-6,3-Ex1-R4Z/6,3/PAGAS/57-4,0/3000/220-380 | 515 | 630 | 690 | 730 | 12 |
| POCA-Ex/10-6,3-Ex1-R4Z/6,3/PAGAS/317-5,5/3000/220-380 | 515 | 630 | 690 | 730 | 12 |
| POCA-Ex/10-6,3-Ex1-R4Z/6,3/PAGAS/305-7,5/3000/220-380 | 630 | 630 | 690 | 730 | 12 |
| POCA-Ex/10-6,3-Ex1-R4Z/6,3/PAGAS/85-11,0/3000/220-380 | 630 | 630 | 690 | 730 | 12 |

| Наименование | L, мм | D, мм | D1, мм | D2, мм | m, отв |
|--|-------|-------|--------|--------|--------|
| POCA-Ex/10-7,1-Ex1-R4Z/7,1/PAGAS/74-0,75/1500/220-380 | 515 | 710 | 770 | 810 | 16 |
| POCA-Ex/10-7,1-Ex1-R4Z/7,1/PAGAS/82-1,1/1500/220-380 | 515 | 710 | 770 | 810 | 16 |
| POCA-Ex/10-7,1-Ex1-R4Z/7,1/PAGAS/182-1,5/1500/220-380 | 515 | 710 | 770 | 810 | 16 |
| POCA-Ex/10-7,1-Ex1-R4Z/7,1/PAGAS/90-2,2/1500/220-380 | 515 | 710 | 770 | 810 | 16 |
| POCA-Ex/10-7,1-Ex1-R4Z/7,1/PAGAS/94-3,0/1500/220-380 | 515 | 710 | 770 | 810 | 16 |
| POCA-Ex/10-7,1-Ex1-R4Z/7,1/PAGAS/97-4,0/3000/220-380 | 515 | 710 | 770 | 810 | 16 |
| POCA-Ex/10-7,1-Ex1-R4Z/7,1/PAGAS/101-5,5/3000/220-380 | 515 | 710 | 770 | 810 | 16 |
| POCA-Ex/10-7,1-Ex1-R4Z/7,1/PAGAS/77-7,5/3000/220-380 | 630 | 710 | 770 | 810 | 16 |
| POCA-Ex/10-7,1-Ex1-R4Z/7,1/PAGAS/81-11,0/3000/220-380 | 630 | 710 | 770 | 810 | 16 |
| POCA-Ex/10-7,1-Ex1-R4Z/7,1/PAGAS/181-15,0/3000/380-660 | 820 | 710 | 770 | 810 | 16 |
| POCA-Ex/10-7,1-Ex1-R4Z/7,1/PAGAS/201-18,5/3000/380-660 | 820 | 710 | 770 | 810 | 16 |

*Представленные типоразмеры распространяются на исполнения Ex1 и Ex2.

Габаритные и присоединительные размеры вентиляторов POCA-Ex с типом корпуса 10


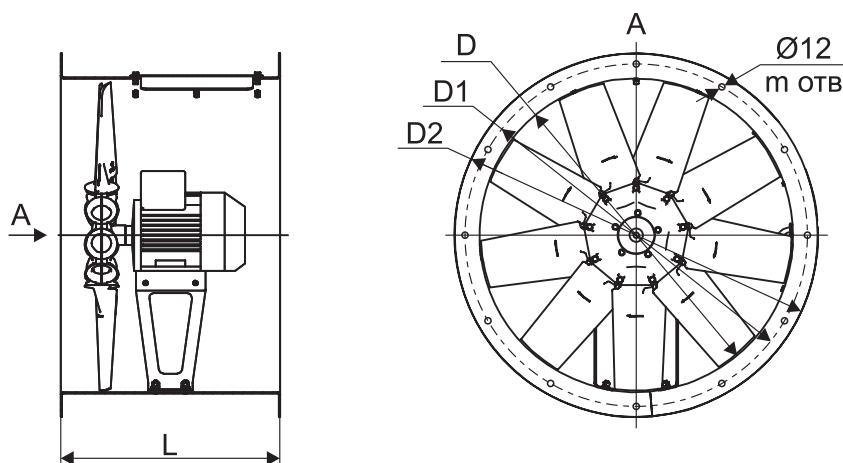
| Наименование | L, мм | D, мм | D1, мм | D2, мм | m, отв |
|--|-------|-------|--------|--------|--------|
| POCA-Ex/10-8,0-Ex1-R4Z/8,0/PAGAS/30-1,1/1500/220-380 | 515 | 800 | 860 | 900 | 16 |
| POCA-Ex/10-8,0-Ex1-R4Z/8,0/PAGAS/34-1,5/1500/220-380 | 515 | 800 | 860 | 900 | 16 |
| POCA-Ex/10-8,0-Ex1-R4Z/8,0/PAGAS/38-2,2/1500/220-380 | 515 | 800 | 860 | 900 | 16 |
| POCA-Ex/10-8,0-Ex1-R4Z/8,0/PAGAS/42-3,0/1500/220-380 | 515 | 800 | 860 | 900 | 16 |
| POCA-Ex/10-8,0-Ex1-R4Z/8,0/PAGAS/46-4,0/1500/220-380 | 515 | 800 | 860 | 900 | 16 |
| POCA-Ex/10-8,0-Ex1-R4Z/8,0/PAGAS/22-5,5/1500/220-380 | 630 | 800 | 860 | 900 | 16 |
| POCA-Ex/10-8,0-Ex1-R4Z/8,0/PAGAS/77-7,5/3000/220-380 | 630 | 800 | 860 | 900 | 16 |
| POCA-Ex/10-8,0-Ex1-R4Z/8,0/PAGAS/81-11,0/3000/220-380 | 630 | 800 | 860 | 900 | 16 |
| POCA-Ex/10-8,0-Ex1-R4Z/8,0/PAGAS/85-15,0/3000/380-660 | 820 | 800 | 860 | 900 | 16 |
| POCA-Ex/10-8,0-Ex1-R4Z/8,0/PAGAS/125-18,5/3000/380-660 | 820 | 800 | 860 | 900 | 16 |
| POCA-Ex/10-8,0-Ex1-R4Z/8,0/PAGAS/89-22,0/3000/380-660 | 820 | 800 | 860 | 900 | 16 |

| Наименование | L, мм | D, мм | D1, мм | D2, мм | m, отв |
|--|-------|-------|--------|--------|--------|
| POCA-Ex/10-9,0-Ex1-R5Z/9,0/PAGAS/146-1,5/1500/220-380 | 515 | 900 | 960 | 1035 | 16 |
| POCA-Ex/10-9,0-Ex1-R5Z/9,0/PAGAS/150-2,2/1500/220-380 | 515 | 900 | 960 | 1035 | 16 |
| POCA-Ex/10-9,0-Ex1-R5Z/9,0/PAGAS/410-3,0/1500/220-380 | 515 | 900 | 960 | 1035 | 16 |
| POCA-Ex/10-9,0-Ex1-R5Z/9,0/PAGAS/414-4,0/1500/220-380 | 515 | 900 | 960 | 1035 | 16 |
| POCA-Ex/10-9,0-Ex1-R5Z/9,0/PAGAS/158-5,5/1500/220-380 | 630 | 900 | 960 | 1035 | 16 |
| POCA-Ex/10-9,0-Ex1-R5Z/9,0/PAGAS/162-7,5/1500/220-380 | 630 | 900 | 960 | 1035 | 16 |
| POCA-Ex/10-9,0-Ex1-R5Z/9,0/PAGAS/22-11,0/1500/220-380 | 630 | 900 | 960 | 1035 | 16 |
| POCA-Ex/10-9,0-Ex1-R5Z/9,0/PAGAS/401-15,0/3000/380-660 | 820 | 900 | 960 | 1035 | 16 |
| POCA-Ex/10-9,0-Ex1-R5Z/9,0/PAGAS/177-18,5/3000/380-660 | 820 | 900 | 960 | 1035 | 16 |
| POCA-Ex/10-9,0-Ex1-R5Z/9,0/PAGAS/405-22,0/3000/380-660 | 820 | 900 | 960 | 1035 | 16 |
| POCA-Ex/10-9,0-Ex1-R5Z/9,0/PAGAS/185-30,0/3000/380-660 | 820 | 900 | 960 | 1035 | 16 |

| Наименование | L, мм | D, мм | D1, мм | D2, мм | m, отв |
|--|-------|-------|--------|--------|--------|
| POCA-Ex/10-10,0-Ex1-R5Z/10,0/PAGAS/122-3,0/1500/220-380 | 515 | 1000 | 1070 | 1135 | 16 |
| POCA-Ex/10-10,0-Ex1-R5Z/10,0/PAGAS/126-4,0/1500/220-380 | 515 | 1000 | 1070 | 1135 | 16 |
| POCA-Ex/10-10,0-Ex1-R5Z/10,0/PAGAS/130-5,5/1500/220-380 | 630 | 1000 | 1070 | 1135 | 16 |
| POCA-Ex/10-10,0-Ex1-R5Z/10,0/PAGAS/134-7,5/1500/220-380 | 630 | 1000 | 1070 | 1135 | 16 |
| POCA-Ex/10-10,0-Ex1-R5Z/10,0/PAGAS/142-11,0/1500/220-380 | 630 | 1000 | 1070 | 1135 | 16 |
| POCA-Ex/10-10,0-Ex1-R5Z/10,0/PAGAS/86-15,0/1500/380-660 | 820 | 1000 | 1070 | 1135 | 16 |
| POCA-Ex/10-10,0-Ex1-R5Z/10,0/PAGAS/90-18,5/1500/380-660 | 820 | 1000 | 1070 | 1135 | 16 |
| POCA-Ex/10-10,0-Ex1-R5Z/10,0/PAGAS/94-22,0/1500/380-660 | 820 | 1000 | 1070 | 1135 | 16 |
| POCA-Ex/10-10,0-Ex1-R5Z/10,0/PAGAS/230-30,0/1500/380-660 | 820 | 1000 | 1070 | 1135 | 16 |

*Представленные типоразмеры распространяются на исполнения Ex1 и Ex2.

Габаритные и присоединительные размеры вентиляторов РОСА-Ех с типом корпуса 10

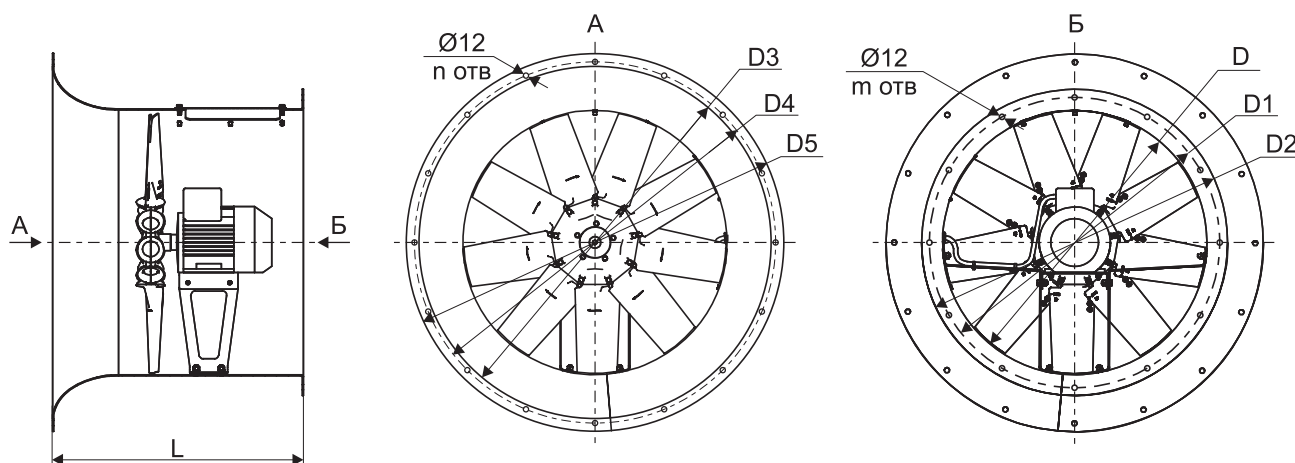


| Наименование | L, мм | D, мм | D1, мм | D2, мм | m, отв |
|--|-------|-------|--------|--------|--------|
| РОСА-Ех/10-11,2-Ех1-R5Z/11,2/PAGAS/123-3,0/1000/220-380 | 630 | 1120 | 1195 | 1255 | 16 |
| РОСА-Ех/10-11,2-Ех1-Р5Z/11,2/PAGAS/127-4,0/1000/220-380 | 630 | 1120 | 1195 | 1255 | 16 |
| РОСА-Ех/10-11,2-Ех1-Р5Z/11,2/PAGAS/15-5,5/1000/220-380 | 630 | 1120 | 1195 | 1255 | 16 |
| РОСА-Ех/10-11,2-Ех1-Р5Z/11,2/PAGAS/30-7,5/1500/220-380 | 630 | 1120 | 1195 | 1255 | 16 |
| РОСА-Ех/10-11,2-Ех1-Р5Z/11,2/PAGAS/122-11,0/1500/220-380 | 630 | 1120 | 1195 | 1255 | 16 |
| РОСА-Ех/10-11,2-Ех1-Р5Z/11,2/PAGAS/126-15,0/1500/380-660 | 820 | 1120 | 1195 | 1255 | 16 |
| РОСА-Ех/10-11,2-Ех1-Р5Z/11,2/PAGAS/226-18,5/1500/380-660 | 820 | 1120 | 1195 | 1255 | 16 |
| РОСА-Ех/10-11,2-Ех1-Р5Z/11,2/PAGAS/134-22,0/1500/380-660 | 820 | 1120 | 1195 | 1255 | 16 |
| РОСА-Ех/10-11,2-Ех1-Р5Z/11,2/PAGAS/230-30,0/1500/380-660 | 820 | 1120 | 1195 | 1255 | 16 |
| РОСА-Ех/10-11,2-Ех1-Р5Z/11,2/PAGAS/234-37,0/1500/380-660 | 950 | 1120 | 1195 | 1255 | 16 |

| Наименование | L, мм | D, мм | D1, мм | D2, мм | m, отв |
|---|-------|-------|--------|--------|--------|
| РОСА-Ех/10-12,5-Ех1-Р5Z/12,5/PAGAS/55-3,0/1000/220-380 | 630 | 1250 | 1320 | 1385 | 16 |
| РОСА-Ех/10-12,5-Ех1-Р5Z/12,5/PAGAS/59-4,0/1000/220-380 | 630 | 1250 | 1320 | 1385 | 16 |
| РОСА-Ех/10-12,5-Ех1-Р5Z/12,5/PAGAS/63-5,5/1000/220-380 | 630 | 1250 | 1320 | 1385 | 16 |
| РОСА-Ех/10-12,5-Ех1-Р5Z/12,5/PAGAS/67-7,5/1000/220-380 | 630 | 1250 | 1320 | 1385 | 16 |
| РОСА-Ех/10-12,5-Ех1-Р5Z/12,5/PAGAS/02-11,0/1500/220-380 | 630 | 1250 | 1320 | 1385 | 16 |
| РОСА-Ех/10-12,5-Ех1-Р5Z/12,5/PAGAS/30-15,0/1500/380-660 | 820 | 1250 | 1320 | 1385 | 16 |
| РОСА-Ех/10-12,5-Ех1-Р5Z/12,5/PAGAS/06-18,5/1500/380-660 | 820 | 1250 | 1320 | 1385 | 16 |
| РОСА-Ех/10-12,5-Ех1-Р5Z/12,5/PAGAS/82-22,0/1500/380-660 | 820 | 1250 | 1320 | 1385 | 16 |
| РОСА-Ех/10-12,5-Ех1-Р5Z/12,5/PAGAS/86-30,0/1500/380-660 | 820 | 1250 | 1320 | 1385 | 16 |
| РОСА-Ех/10-12,5-Ех1-Р5Z/12,5/PAGAS/14-37,0/1500/380-660 | 950 | 1250 | 1320 | 1385 | 16 |
| РОСА-Ех/10-12,5-Ех1-Р5Z/12,5/PAGAS/18-45,0/1500/380-660 | 950 | 1250 | 1320 | 1385 | 16 |

*Представленные типоразмеры распространяются на исполнения Ех1 и Ех2.

Габаритные и присоединительные размеры вентиляторов РОСА-Ех с типом корпуса 20

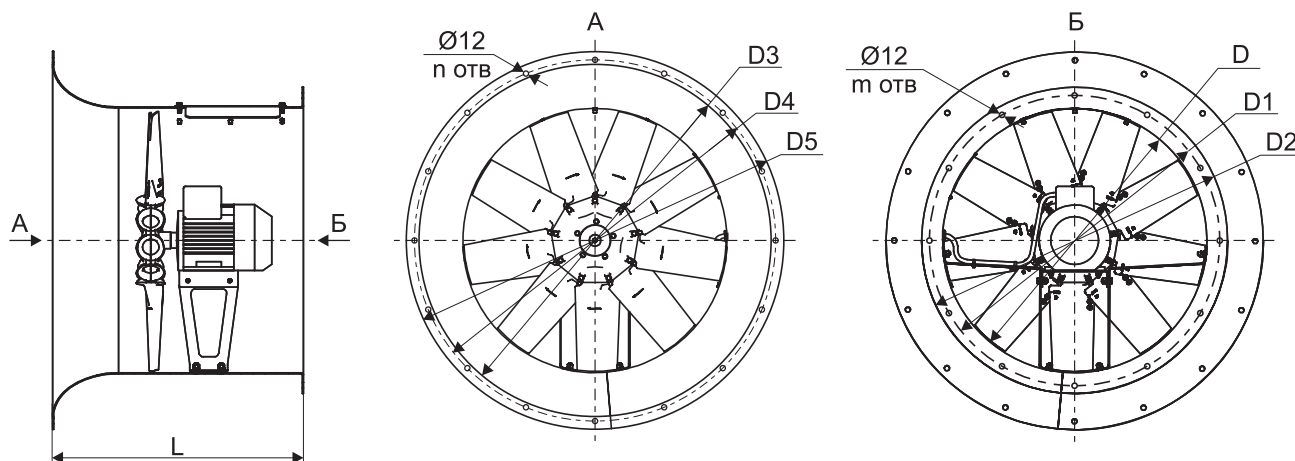


| Наименование | L, мм | D, мм | D1, мм | D2, мм | m, отв | D3, мм | D4, мм | D5, мм | n, отв |
|---|-------|-------|--------|--------|--------|--------|--------|--------|--------|
| РОСА-Ех/20-4,0-Ех1-R3L/4,0/PAGAS/18-0,25/1500/220-380 | 540 | 400 | 436 | 460 | 8 | 500 | 536 | 560 | 12 |
| РОСА-Ех/20-4,0-Ех1-Р3L/4,0/PAGAS/22-0,37/1500/220-380 | 540 | 400 | 436 | 460 | 8 | 500 | 536 | 560 | 12 |
| РОСА-Ех/20-4,0-Ех1-Р3L/4,0/PAGAS/73-0,55/3000/220-380 | 540 | 400 | 436 | 460 | 8 | 500 | 536 | 560 | 12 |
| РОСА-Ех/20-4,0-Ех1-Р3L/4,0/PAGAS/77-0,75/3000/220-380 | 540 | 400 | 436 | 460 | 8 | 500 | 536 | 560 | 12 |
| РОСА-Ех/20-4,0-Ех1-Р3L/4,0/PAGAS/81-1,1/3000/220-380 | 540 | 400 | 436 | 460 | 8 | 500 | 536 | 560 | 12 |
| РОСА-Ех/20-4,0-Ех1-Р3L/4,0/PAGAS/13-1,5/3000/220-380 | 540 | 400 | 436 | 460 | 8 | 500 | 536 | 560 | 12 |
| РОСА-Ех/20-4,0-Ех1-Р3L/4,0/PAGAS/17-2,2/3000/220-380 | 540 | 400 | 436 | 460 | 8 | 500 | 536 | 560 | 12 |

| Наименование | L, мм | D, мм | D1, мм | D2, мм | m, отв | D3, мм | D4, мм | D5, мм | n, отв |
|---|-------|-------|--------|--------|--------|--------|--------|--------|--------|
| РОСА-Ех/20-4,5-Ех1-Р3L/4,5/PAGAS/46-0,25/1500/220-380 | 552,5 | 450 | 486 | 510 | 8 | 560 | 620 | 660 | 12 |
| РОСА-Ех/20-4,5-Ех1-Р3L/4,5/PAGAS/18-0,37/1500/220-380 | 552,5 | 450 | 486 | 510 | 8 | 560 | 620 | 660 | 12 |
| РОСА-Ех/20-4,5-Ех1-Р3L/4,5/PAGAS/70-0,55/1500/220-380 | 552,5 | 450 | 486 | 510 | 8 | 560 | 620 | 660 | 12 |
| РОСА-Ех/20-4,5-Ех1-Р3L/4,5/PAGAS/73-0,75/3000/220-380 | 552,5 | 450 | 486 | 510 | 8 | 560 | 620 | 660 | 12 |
| РОСА-Ех/20-4,5-Ех1-Р3L/4,5/PAGAS/77-1,1/3000/220-380 | 552,5 | 450 | 486 | 510 | 8 | 560 | 620 | 660 | 12 |
| РОСА-Ех/20-4,5-Ех1-Р3L/4,5/PAGAS/37-1,5/3000/220-380 | 552,5 | 450 | 486 | 510 | 8 | 560 | 620 | 660 | 12 |
| РОСА-Ех/20-4,5-Ех1-Р3L/4,5/PAGAS/85-2,2/3000/220-380 | 552,5 | 450 | 486 | 510 | 8 | 560 | 620 | 660 | 12 |
| РОСА-Ех/20-4,5-Ех1-Р3L/4,5/PAGAS/61-3,0/3000/220-380 | 627,5 | 450 | 486 | 510 | 8 | 560 | 620 | 660 | 12 |

| Наименование | L, мм | D, мм | D1, мм | D2, мм | m, отв | D3, мм | D4, мм | D5, мм | n, отв |
|---|-------|-------|--------|--------|--------|--------|--------|--------|--------|
| РОСА-Ех/20-5,0-Ех1-Р3L/5,0/PAGAS/38-0,25/1500/220-380 | 565 | 500 | 536 | 560 | 12 | 630 | 690 | 730 | 12 |
| РОСА-Ех/20-5,0-Ех1-Р3L/5,0/PAGAS/14-0,37/1500/220-380 | 565 | 500 | 536 | 560 | 12 | 630 | 690 | 730 | 12 |
| РОСА-Ех/20-5,0-Ех1-Р3L/5,0/PAGAS/18-0,55/1500/220-380 | 565 | 500 | 536 | 560 | 12 | 630 | 690 | 730 | 12 |
| РОСА-Ех/20-5,0-Ех1-Р3L/5,0/PAGAS/25-0,75/3000/220-380 | 565 | 500 | 536 | 560 | 12 | 630 | 690 | 730 | 12 |
| РОСА-Ех/20-5,0-Ех1-Р3L/5,0/PAGAS/73-1,1/3000/220-380 | 565 | 500 | 536 | 560 | 12 | 630 | 690 | 730 | 12 |
| РОСА-Ех/20-5,0-Ех1-Р3L/5,0/PAGAS/77-1,5/3000/220-380 | 565 | 500 | 536 | 560 | 12 | 630 | 690 | 730 | 12 |
| РОСА-Ех/20-5,0-Ех1-Р3L/5,0/PAGAS/81-2,2/3000/220-380 | 565 | 500 | 536 | 560 | 12 | 630 | 690 | 730 | 12 |
| РОСА-Ех/20-5,0-Ех1-Р3L/5,0/PAGAS/09-3,0/3000/220-380 | 640 | 500 | 536 | 560 | 12 | 630 | 690 | 730 | 12 |
| РОСА-Ех/20-5,0-Ех1-Р3L/5,0/PAGAS/13-4,0/3000/220-380 | 640 | 500 | 536 | 560 | 12 | 630 | 690 | 730 | 12 |

*Представленные типоразмеры распространяются на исполнения Ех1 и Ех2.

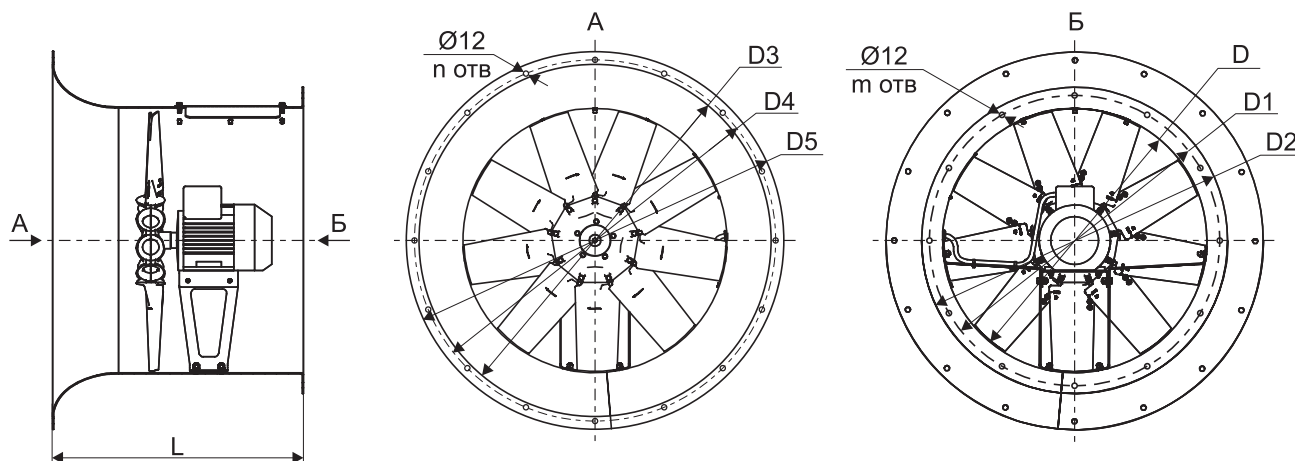
Габаритные и присоединительные размеры вентиляторов РОСА-Ех с типом корпуса 20


| Наименование | L, мм | D, мм | D1, мм | D2, мм | m, отв | D3, мм | D4, мм | D5, мм | n, отв |
|---|-------|-------|--------|--------|--------|--------|--------|--------|--------|
| POCA-Ex/20-5,6-Ex1-R3L/5,6/PAGAS/50-0,37/1500/220-380 | 580 | 560 | 620 | 660 | 12 | 710 | 770 | 810 | 16 |
| POCA-Ex/20-5,6-Ex1-R3L/5,6/PAGAS/58-0,55/1500/220-380 | 580 | 560 | 620 | 660 | 12 | 710 | 770 | 810 | 16 |
| POCA-Ex/20-5,6-Ex1-R3L/5,6/PAGAS/62-0,75/1500/220-380 | 580 | 560 | 620 | 660 | 12 | 710 | 770 | 810 | 16 |
| POCA-Ex/20-5,6-Ex1-R3L/5,6/PAGAS/25-1,1/3000/220-380 | 580 | 560 | 620 | 660 | 12 | 710 | 770 | 810 | 16 |
| POCA-Ex/20-5,6-Ex1-R3L/5,6/PAGAS/73-1,5/3000/220-380 | 580 | 560 | 620 | 660 | 12 | 710 | 770 | 810 | 16 |
| POCA-Ex/20-5,6-Ex1-R3L/5,6/PAGAS/77-2,2/3000/220-380 | 580 | 560 | 620 | 660 | 12 | 710 | 770 | 810 | 16 |
| POCA-Ex/20-5,6-Ex1-R3L/5,6/PAGAS/81-3,0/3000/220-380 | 655 | 560 | 620 | 660 | 12 | 710 | 770 | 810 | 16 |
| POCA-Ex/20-5,6-Ex1-R3L/5,6/PAGAS/09-4,0/3000/220-380 | 655 | 560 | 620 | 660 | 12 | 710 | 770 | 810 | 16 |
| POCA-Ex/20-5,6-Ex1-R3L/5,6/PAGAS/13-5,5/3000/220-380 | 655 | 560 | 620 | 660 | 12 | 710 | 770 | 810 | 16 |
| POCA-Ex/20-5,6-Ex1-R3L/5,6/PAGAS/17-7,5/3000/220-380 | 770 | 560 | 620 | 660 | 12 | 710 | 770 | 810 | 16 |

| Наименование | L, мм | D, мм | D1, мм | D2, мм | m, отв | D3, мм | D4, мм | D5, мм | n, отв |
|---|-------|-------|--------|--------|--------|--------|--------|--------|--------|
| POCA-Ex/20-6,3-Ex1-R4Z/6,3/PAGAS/78-0,55/1500/220-380 | 597,5 | 630 | 690 | 730 | 12 | 800 | 860 | 900 | 16 |
| POCA-Ex/20-6,3-Ex1-R4Z/6,3/PAGAS/82-0,75/1500/220-380 | 597,5 | 630 | 690 | 730 | 12 | 800 | 860 | 900 | 16 |
| POCA-Ex/20-6,3-Ex1-R4Z/6,3/PAGAS/86-1,1/1500/220-380 | 597,5 | 630 | 690 | 730 | 12 | 800 | 860 | 900 | 16 |
| POCA-Ex/20-6,3-Ex1-R4Z/6,3/PAGAS/90-1,5/1500/220-380 | 597,5 | 630 | 690 | 730 | 12 | 800 | 860 | 900 | 16 |
| POCA-Ex/20-6,3-Ex1-R4Z/6,3/PAGAS/97-2,2/3000/220-380 | 597,5 | 630 | 690 | 730 | 12 | 800 | 860 | 900 | 16 |
| POCA-Ex/20-6,3-Ex1-R4Z/6,3/PAGAS/101-3,0/3000/220-380 | 672,5 | 630 | 690 | 730 | 12 | 800 | 860 | 900 | 16 |
| POCA-Ex/20-6,3-Ex1-R4Z/6,3/PAGAS/57-4,0/3000/220-380 | 672,5 | 630 | 690 | 730 | 12 | 800 | 860 | 900 | 16 |
| POCA-Ex/20-6,3-Ex1-R4Z/6,3/PAGAS/317-5,5/3000/220-380 | 672,5 | 630 | 690 | 730 | 12 | 800 | 860 | 900 | 16 |
| POCA-Ex/20-6,3-Ex1-R4Z/6,3/PAGAS/305-7,5/3000/220-380 | 787,5 | 630 | 690 | 730 | 12 | 800 | 860 | 900 | 16 |
| POCA-Ex/20-6,3-Ex1-R4Z/6,3/PAGAS/85-11,0/3000/220-380 | 787,5 | 630 | 690 | 730 | 12 | 800 | 860 | 900 | 16 |

| Наименование | L, мм | D, мм | D1, мм | D2, мм | m, отв | D3, мм | D4, мм | D5, мм | n, отв |
|--|-------|-------|--------|--------|--------|--------|--------|--------|--------|
| POCA-Ex/20-7,1-Ex1-R4Z/7,1/PAGAS/74-0,75/1500/220-380 | 692,5 | 710 | 770 | 810 | 16 | 900 | 960 | 1035 | 16 |
| POCA-Ex/20-7,1-Ex1-R4Z/7,1/PAGAS/82-1,1/1500/220-380 | 692,5 | 710 | 770 | 810 | 16 | 900 | 960 | 1035 | 16 |
| POCA-Ex/20-7,1-Ex1-R4Z/7,1/PAGAS/182-1,5/1500/220-380 | 692,5 | 710 | 770 | 810 | 16 | 900 | 960 | 1035 | 16 |
| POCA-Ex/20-7,1-Ex1-R4Z/7,1/PAGAS/90-2,2/1500/220-380 | 692,5 | 710 | 770 | 810 | 16 | 900 | 960 | 1035 | 16 |
| POCA-Ex/20-7,1-Ex1-R4Z/7,1/PAGAS/94-3,0/1500/220-380 | 692,5 | 710 | 770 | 810 | 16 | 900 | 960 | 1035 | 16 |
| POCA-Ex/20-7,1-Ex1-R4Z/7,1/PAGAS/97-4,0/3000/220-380 | 692,5 | 710 | 770 | 810 | 16 | 900 | 960 | 1035 | 16 |
| POCA-Ex/20-7,1-Ex1-R4Z/7,1/PAGAS/101-5,5/3000/220-380 | 692,5 | 710 | 770 | 810 | 16 | 900 | 960 | 1035 | 16 |
| POCA-Ex/20-7,1-Ex1-R4Z/7,1/PAGAS/77-7,5/3000/220-380 | 807,5 | 710 | 770 | 810 | 16 | 900 | 960 | 1035 | 16 |
| POCA-Ex/20-7,1-Ex1-R4Z/7,1/PAGAS/81-11,0/3000/220-380 | 807,5 | 710 | 770 | 810 | 16 | 900 | 960 | 1035 | 16 |
| POCA-Ex/20-7,1-Ex1-R4Z/7,1/PAGAS/181-15,0/3000/380-660 | 997,5 | 710 | 770 | 810 | 16 | 900 | 960 | 1035 | 16 |
| POCA-Ex/20-7,1-Ex1-R4Z/7,1/PAGAS/201-18,5/3000/380-660 | 997,5 | 710 | 770 | 810 | 16 | 900 | 960 | 1035 | 16 |

*Представленные типоразмеры распространяются на исполнения Ex1 и Ex2.

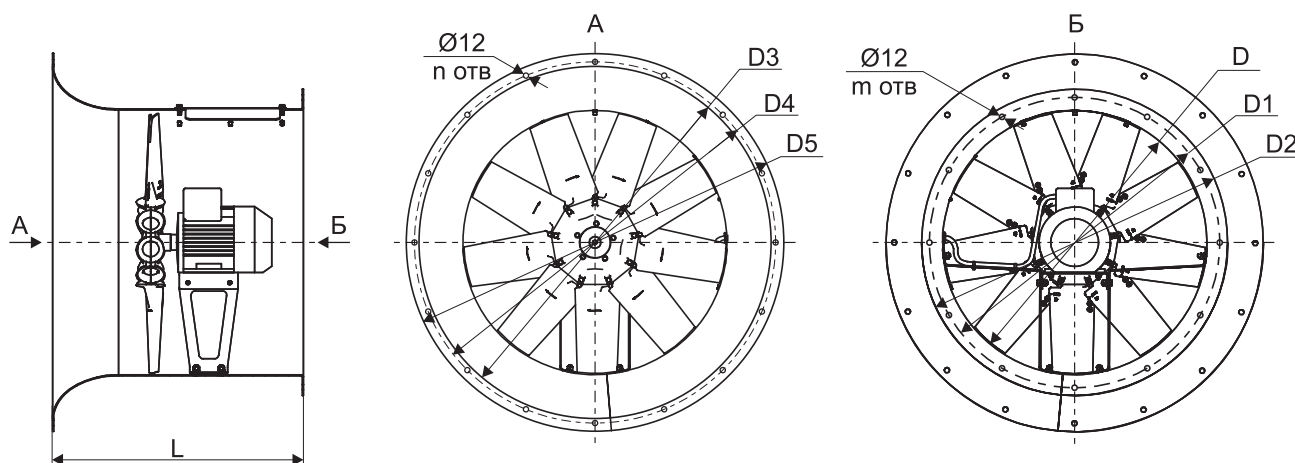
Габаритные и присоединительные размеры вентиляторов РОСА-Ех с типом корпуса 20


| Наименование | L, мм | D, мм | D1, мм | D2, мм | m, отв | D3, мм | D4, мм | D5, мм | n, отв |
|--|-------|-------|--------|--------|--------|--------|--------|--------|--------|
| POCA-Ex/20-8,0-Ex1-R4Z/8,0/PAGAS/30-1,1/1500/220-380 | 715 | 800 | 860 | 900 | 16 | 1000 | 1070 | 1135 | 16 |
| POCA-Ex/20-8,0-Ex1-R4Z/8,0/PAGAS/34-1,5/1500/220-380 | 715 | 800 | 860 | 900 | 16 | 1000 | 1070 | 1135 | 16 |
| POCA-Ex/20-8,0-Ex1-R4Z/8,0/PAGAS/38-2,2/1500/220-380 | 715 | 800 | 860 | 900 | 16 | 1000 | 1070 | 1135 | 16 |
| POCA-Ex/20-8,0-Ex1-R4Z/8,0/PAGAS/42-3,0/1500/220-380 | 715 | 800 | 860 | 900 | 16 | 1000 | 1070 | 1135 | 16 |
| POCA-Ex/20-8,0-Ex1-R4Z/8,0/PAGAS/46-4,0/1500/220-380 | 715 | 800 | 860 | 900 | 16 | 1000 | 1070 | 1135 | 16 |
| POCA-Ex/20-8,0-Ex1-R4Z/8,0/PAGAS/22-5,5/1500/220-380 | 830 | 800 | 860 | 900 | 16 | 1000 | 1070 | 1135 | 16 |
| POCA-Ex/20-8,0-Ex1-R4Z/8,0/PAGAS/77-7,5/3000/220-380 | 830 | 800 | 860 | 900 | 16 | 1000 | 1070 | 1135 | 16 |
| POCA-Ex/20-8,0-Ex1-R4Z/8,0/PAGAS/81-11,0/3000/220-380 | 830 | 800 | 860 | 900 | 16 | 1000 | 1070 | 1135 | 16 |
| POCA-Ex/20-8,0-Ex1-R4Z/8,0/PAGAS/85-15,0/3000/380-660 | 1020 | 800 | 860 | 900 | 16 | 1000 | 1070 | 1135 | 16 |
| POCA-Ex/20-8,0-Ex1-R4Z/8,0/PAGAS/125-18,5/3000/380-660 | 1020 | 800 | 860 | 900 | 16 | 1000 | 1070 | 1135 | 16 |
| POCA-Ex/20-8,0-Ex1-R4Z/8,0/PAGAS/89-22,0/3000/380-660 | 1020 | 800 | 860 | 900 | 16 | 1000 | 1070 | 1135 | 16 |

| Наименование | L, мм | D, мм | D1, мм | D2, мм | m, отв | D3, мм | D4, мм | D5, мм | n, отв |
|--|-------|-------|--------|--------|--------|--------|--------|--------|--------|
| POCA-Ex/20-9,0-Ex1-R5Z/9,0/PAGAS/146-1,5/1500/220-380 | 740 | 900 | 960 | 1035 | 16 | 1120 | 1195 | 1255 | 16 |
| POCA-Ex/20-9,0-Ex1-R5Z/9,0/PAGAS/150-2,2/1500/220-380 | 740 | 900 | 960 | 1035 | 16 | 1120 | 1195 | 1255 | 16 |
| POCA-Ex/20-9,0-Ex1-R5Z/9,0/PAGAS/410-3,0/1500/220-380 | 740 | 900 | 960 | 1035 | 16 | 1120 | 1195 | 1255 | 16 |
| POCA-Ex/20-9,0-Ex1-R5Z/9,0/PAGAS/414-4,0/1500/220-380 | 740 | 900 | 960 | 1035 | 16 | 1120 | 1195 | 1255 | 16 |
| POCA-Ex/20-9,0-Ex1-R5Z/9,0/PAGAS/158-5,5/1500/220-380 | 855 | 900 | 960 | 1035 | 16 | 1120 | 1195 | 1255 | 16 |
| POCA-Ex/20-9,0-Ex1-R5Z/9,0/PAGAS/162-7,5/1500/220-380 | 855 | 900 | 960 | 1035 | 16 | 1120 | 1195 | 1255 | 16 |
| POCA-Ex/20-9,0-Ex1-R5Z/9,0/PAGAS/22-11,0/1500/220-380 | 855 | 900 | 960 | 1035 | 16 | 1120 | 1195 | 1255 | 16 |
| POCA-Ex/20-9,0-Ex1-R5Z/9,0/PAGAS/401-15,0/3000/380-660 | 1045 | 900 | 960 | 1035 | 16 | 1120 | 1195 | 1255 | 16 |
| POCA-Ex/20-9,0-Ex1-R5Z/9,0/PAGAS/177-18,5/3000/380-660 | 1045 | 900 | 960 | 1035 | 16 | 1120 | 1195 | 1255 | 16 |
| POCA-Ex/20-9,0-Ex1-R5Z/9,0/PAGAS/405-22,0/3000/380-660 | 1045 | 900 | 960 | 1035 | 16 | 1120 | 1195 | 1255 | 16 |
| POCA-Ex/20-9,0-Ex1-R5Z/9,0/PAGAS/185-30,0/3000/380-660 | 1045 | 900 | 960 | 1035 | 16 | 1120 | 1195 | 1255 | 16 |

| Наименование | L, мм | D, мм | D1, мм | D2, мм | m, отв | D3, мм | D4, мм | D5, мм | n, отв |
|--|-------|-------|--------|--------|--------|--------|--------|--------|--------|
| POCA-Ex/20-10,0-Ex1-R5Z/10,0/PAGAS/122-3,0/1500/220-380 | 765 | 1000 | 1070 | 1135 | 16 | 1250 | 1320 | 1385 | 16 |
| POCA-Ex/20-10,0-Ex1-R5Z/10,0/PAGAS/126-4,0/1500/220-380 | 765 | 1000 | 1070 | 1135 | 16 | 1250 | 1320 | 1385 | 16 |
| POCA-Ex/20-10,0-Ex1-R5Z/10,0/PAGAS/130-5,5/1500/220-380 | 880 | 1000 | 1070 | 1135 | 16 | 1250 | 1320 | 1385 | 16 |
| POCA-Ex/20-10,0-Ex1-R5Z/10,0/PAGAS/134-7,5/1500/220-380 | 880 | 1000 | 1070 | 1135 | 16 | 1250 | 1320 | 1385 | 16 |
| POCA-Ex/20-10,0-Ex1-R5Z/10,0/PAGAS/142-11,0/1500/220-380 | 880 | 1000 | 1070 | 1135 | 16 | 1250 | 1320 | 1385 | 16 |
| POCA-Ex/20-10,0-Ex1-R5Z/10,0/PAGAS/86-15,0/1500/380-660 | 1070 | 1000 | 1070 | 1135 | 16 | 1250 | 1320 | 1385 | 16 |
| POCA-Ex/20-10,0-Ex1-R5Z/10,0/PAGAS/90-18,5/1500/380-660 | 1070 | 1000 | 1070 | 1135 | 16 | 1250 | 1320 | 1385 | 16 |
| POCA-Ex/20-10,0-Ex1-R5Z/10,0/PAGAS/94-22,0/1500/380-660 | 1070 | 1000 | 1070 | 1135 | 16 | 1250 | 1320 | 1385 | 16 |
| POCA-Ex/20-10,0-Ex1-R5Z/10,0/PAGAS/230-30,0/1500/380-660 | 1070 | 1000 | 1070 | 1135 | 16 | 1250 | 1320 | 1385 | 16 |

*Представленные типоразмеры распространяются на исполнения Ex1 и Ex2.

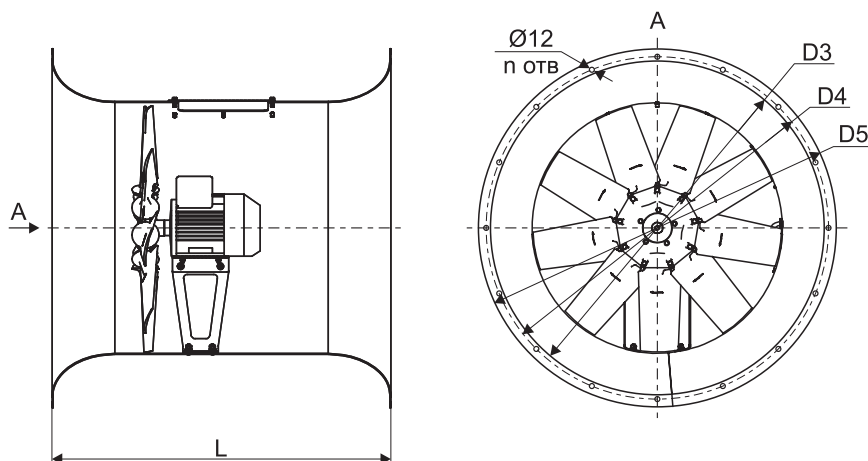
Габаритные и присоединительные размеры вентиляторов РОСА-Ex с типом корпуса 20


| Наименование | L, мм | D, мм | D1, мм | D2, мм | m, отв | D3, мм | D4, мм | D5, мм | n, отв |
|--|-------|-------|--------|--------|--------|--------|--------|--------|--------|
| РОСА-Ex/20-11,2-Ex1-R5Z/11,2/PAGAS/123-3,0/1000/220-380 | 910 | 1120 | 1195 | 1255 | 16 | 1400 | 1470 | 1540 | 20 |
| РОСА-Ex/20-11,2-Ex1-R5Z/11,2/PAGAS/127-4,0/1000/220-380 | 910 | 1120 | 1195 | 1255 | 16 | 1400 | 1470 | 1540 | 20 |
| РОСА-Ex/20-11,2-Ex1-R5Z/11,2/PAGAS/15-5,5/1000/220-380 | 910 | 1120 | 1195 | 1255 | 16 | 1400 | 1470 | 1540 | 20 |
| РОСА-Ex/20-11,2-Ex1-R5Z/11,2/PAGAS/30-7,5/1500/220-380 | 910 | 1120 | 1195 | 1255 | 16 | 1400 | 1470 | 1540 | 20 |
| РОСА-Ex/20-11,2-Ex1-R5Z/11,2/PAGAS/122-11,0/1500/220-380 | 910 | 1120 | 1195 | 1255 | 16 | 1400 | 1470 | 1540 | 20 |
| РОСА-Ex/20-11,2-Ex1-R5Z/11,2/PAGAS/126-15,0/1500/380-660 | 1100 | 1120 | 1195 | 1255 | 16 | 1400 | 1470 | 1540 | 20 |
| РОСА-Ex/20-11,2-Ex1-R5Z/11,2/PAGAS/226-18,5/1500/380-660 | 1100 | 1120 | 1195 | 1255 | 16 | 1400 | 1470 | 1540 | 20 |
| РОСА-Ex/20-11,2-Ex1-R5Z/11,2/PAGAS/134-22,0/1500/380-660 | 1100 | 1120 | 1195 | 1255 | 16 | 1400 | 1470 | 1540 | 20 |
| РОСА-Ex/20-11,2-Ex1-R5Z/11,2/PAGAS/230-30,0/1500/380-660 | 1100 | 1120 | 1195 | 1255 | 16 | 1400 | 1470 | 1540 | 20 |
| РОСА-Ex/20-11,2-Ex1-R5Z/11,2/PAGAS/234-37,0/1500/380-660 | 1230 | 1120 | 1195 | 1255 | 16 | 1400 | 1470 | 1540 | 20 |

| Наименование | L, мм | D, мм | D1, мм | D2, мм | m, отв | D3, мм | D4, мм | D5, мм | n, отв |
|---|--------|-------|--------|--------|--------|--------|--------|--------|--------|
| РОСА-Ex/20-12,5-Ex1-R5Z/12,5/PAGAS/55-3,0/1000/220-380 | 942,5 | 1250 | 1320 | 1385 | 16 | 1600 | 1680 | 1740 | 24 |
| РОСА-Ex/20-12,5-Ex1-R5Z/12,5/PAGAS/59-4,0/1000/220-380 | 942,5 | 1250 | 1320 | 1385 | 16 | 1600 | 1680 | 1740 | 24 |
| РОСА-Ex/20-12,5-Ex1-R5Z/12,5/PAGAS/63-5,5/1000/220-380 | 942,5 | 1250 | 1320 | 1385 | 16 | 1600 | 1680 | 1740 | 24 |
| РОСА-Ex/20-12,5-Ex1-R5Z/12,5/PAGAS/67-7,5/1000/220-380 | 942,5 | 1250 | 1320 | 1385 | 16 | 1600 | 1680 | 1740 | 24 |
| РОСА-Ex/20-12,5-Ex1-R5Z/12,5/PAGAS/02-11,0/1500/220-380 | 942,5 | 1250 | 1320 | 1385 | 16 | 1600 | 1680 | 1740 | 24 |
| РОСА-Ex/20-12,5-Ex1-R5Z/12,5/PAGAS/30-15,0/1500/380-660 | 1132,5 | 1250 | 1320 | 1385 | 16 | 1600 | 1680 | 1740 | 24 |
| РОСА-Ex/20-12,5-Ex1-R5Z/12,5/PAGAS/06-18,5/1500/380-660 | 1132,5 | 1250 | 1320 | 1385 | 16 | 1600 | 1680 | 1740 | 24 |
| РОСА-Ex/20-12,5-Ex1-R5Z/12,5/PAGAS/82-22,0/1500/380-660 | 1132,5 | 1250 | 1320 | 1385 | 16 | 1600 | 1680 | 1740 | 24 |
| РОСА-Ex/20-12,5-Ex1-R5Z/12,5/PAGAS/86-30,0/1500/380-660 | 1132,5 | 1250 | 1320 | 1385 | 16 | 1600 | 1680 | 1740 | 24 |
| РОСА-Ex/20-12,5-Ex1-R5Z/12,5/PAGAS/14-37,0/1500/380-660 | 1262,5 | 1250 | 1320 | 1385 | 16 | 1600 | 1680 | 1740 | 24 |
| РОСА-Ex/20-12,5-Ex1-R5Z/12,5/PAGAS/18-45,0/1500/380-660 | 1262,5 | 1250 | 1320 | 1385 | 16 | 1600 | 1680 | 1740 | 24 |

*Представленные типоразмеры распространяются на исполнения Ex1 и Ex2.

Габаритные и присоединительные размеры вентиляторов РОСА-Ех с типом корпуса 30



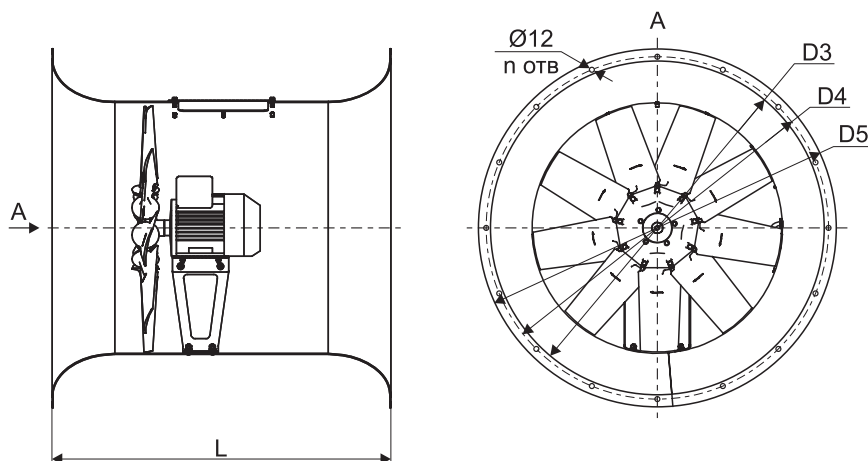
| Наименование | L, мм | D | D3, мм | D4, мм | D5, мм | п, отв |
|---|-------|-----|--------|--------|--------|--------|
| РОСА-Ех/30-4,0-Ех1-Р3L/4,0/PAGAS/18-0,25/1500/220-380 | 700 | 400 | 500 | 536 | 560 | 12 |
| РОСА-Ех/30-4,0-Ех1-Р3L/4,0/PAGAS/22-0,37/1500/220-380 | 700 | 400 | 500 | 536 | 560 | 12 |
| РОСА-Ех/30-4,0-Ех1-Р3L/4,0/PAGAS/73-0,55/3000/220-380 | 700 | 400 | 500 | 536 | 560 | 12 |
| РОСА-Ех/30-4,0-Ех1-Р3L/4,0/PAGAS/77-0,75/3000/220-380 | 700 | 400 | 500 | 536 | 560 | 12 |
| РОСА-Ех/30-4,0-Ех1-Р3L/4,0/PAGAS/81-1,1/3000/220-380 | 700 | 400 | 500 | 536 | 560 | 12 |
| РОСА-Ех/30-4,0-Ех1-Р3L/4,0/PAGAS/13-1,5/3000/220-380 | 700 | 400 | 500 | 536 | 560 | 12 |
| РОСА-Ех/30-4,0-Ех1-Р3L/4,0/PAGAS/17-2,2/3000/220-380 | 700 | 400 | 500 | 536 | 560 | 12 |

| Наименование | L, мм | D | D3, мм | D4, мм | D5, мм | п, отв |
|---|-------|-----|--------|--------|--------|--------|
| РОСА-Ех/30-4,5-Ех1-Р3L/4,5/PAGAS/46-0,25/1500/220-380 | 732,5 | 450 | 560 | 620 | 660 | 12 |
| РОСА-Ех/30-4,5-Ех1-Р3L/4,5/PAGAS/18-0,37/1500/220-380 | 732,5 | 450 | 560 | 620 | 660 | 12 |
| РОСА-Ех/30-4,5-Ех1-Р3L/4,5/PAGAS/70-0,55/1500/220-380 | 732,5 | 450 | 560 | 620 | 660 | 12 |
| РОСА-Ех/30-4,5-Ех1-Р3L/4,5/PAGAS/73-0,75/3000/220-380 | 732,5 | 450 | 560 | 620 | 660 | 12 |
| РОСА-Ех/30-4,5-Ех1-Р3L/4,5/PAGAS/77-1,1/3000/220-380 | 732,5 | 450 | 560 | 620 | 660 | 12 |
| РОСА-Ех/30-4,5-Ех1-Р3L/4,5/PAGAS/37-1,5/3000/220-380 | 732,5 | 450 | 560 | 620 | 660 | 12 |
| РОСА-Ех/30-4,5-Ех1-Р3L/4,5/PAGAS/85-2,2/3000/220-380 | 732,5 | 450 | 560 | 620 | 660 | 12 |
| РОСА-Ех/30-4,5-Ех1-Р3L/4,5/PAGAS/61-3,0/3000/220-380 | 807,5 | 450 | 560 | 620 | 660 | 12 |

| Наименование | L, мм | D | D3, мм | D4, мм | D5, мм | п, отв |
|---|-------|-----|--------|--------|--------|--------|
| РОСА-Ех/30-5,0-Ех1-Р3L/5,0/PAGAS/38-0,25/1500/220-380 | 763 | 500 | 630 | 690 | 730 | 12 |
| РОСА-Ех/30-5,0-Ех1-Р3L/5,0/PAGAS/14-0,37/1500/220-380 | 763 | 500 | 630 | 690 | 730 | 12 |
| РОСА-Ех/30-5,0-Ех1-Р3L/5,0/PAGAS/18-0,55/1500/220-380 | 763 | 500 | 630 | 690 | 730 | 12 |
| РОСА-Ех/30-5,0-Ех1-Р3L/5,0/PAGAS/25-0,75/3000/220-380 | 763 | 500 | 630 | 690 | 730 | 12 |
| РОСА-Ех/30-5,0-Ех1-Р3L/5,0/PAGAS/73-1,1/3000/220-380 | 763 | 500 | 630 | 690 | 730 | 12 |
| РОСА-Ех/30-5,0-Ех1-Р3L/5,0/PAGAS/77-1,5/3000/220-380 | 763 | 500 | 630 | 690 | 730 | 12 |
| РОСА-Ех/30-5,0-Ех1-Р3L/5,0/PAGAS/81-2,2/3000/220-380 | 763 | 500 | 630 | 690 | 730 | 12 |
| РОСА-Ех/30-5,0-Ех1-Р3L/5,0/PAGAS/09-3,0/3000/220-380 | 838 | 500 | 630 | 690 | 730 | 12 |
| РОСА-Ех/30-5,0-Ех1-Р3L/5,0/PAGAS/13-4,0/3000/220-380 | 838 | 500 | 630 | 690 | 730 | 12 |

*Представленные типоразмеры распространяются на исполнения Ех1 и Ех2.

Габаритные и присоединительные размеры вентиляторов РОСА-Ех с типом корпуса 30



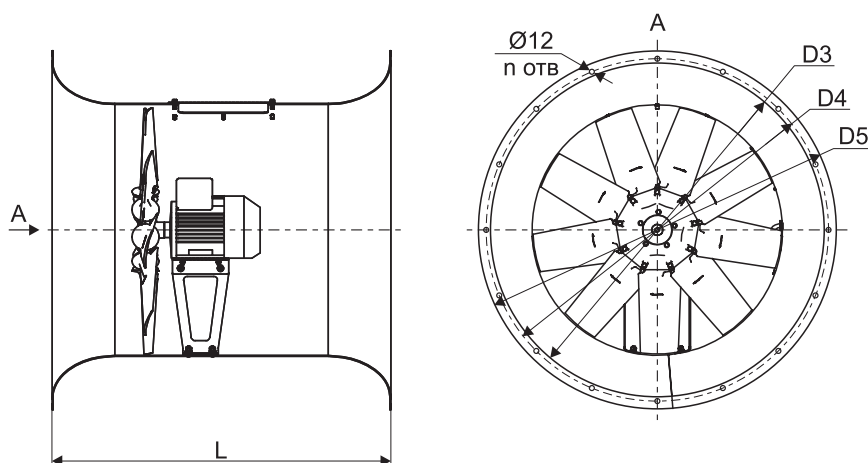
| Наименование | L, мм | D | D3, мм | D4, мм | D5, мм | п, отв |
|---|-------|-----|--------|--------|--------|--------|
| РОСА-Ех/30-5,6-Ех1-Р3Л/5,6/PAGAS/50-0,37/1500/220-380 | 804 | 560 | 710 | 770 | 810 | 16 |
| РОСА-Ех/30-5,6-Ех1-Р3Л/5,6/PAGAS/58-0,55/1500/220-380 | 804 | 560 | 710 | 770 | 810 | 16 |
| РОСА-Ех/30-5,6-Ех1-Р3Л/5,6/PAGAS/62-0,75/1500/220-380 | 804 | 560 | 710 | 770 | 810 | 16 |
| РОСА-Ех/30-5,6-Ех1-Р3Л/5,6/PAGAS/25-1,1/3000/220-380 | 804 | 560 | 710 | 770 | 810 | 16 |
| РОСА-Ех/30-5,6-Ех1-Р3Л/5,6/PAGAS/73-1,5/3000/220-380 | 804 | 560 | 710 | 770 | 810 | 16 |
| РОСА-Ех/30-5,6-Ех1-Р3Л/5,6/PAGAS/77-2,2/3000/220-380 | 804 | 560 | 710 | 770 | 810 | 16 |
| РОСА-Ех/30-5,6-Ех1-Р3Л/5,6/PAGAS/81-3,0/3000/220-380 | 879 | 560 | 710 | 770 | 810 | 16 |
| РОСА-Ех/30-5,6-Ех1-Р3Л/5,6/PAGAS/09-4,0/3000/220-380 | 879 | 560 | 710 | 770 | 810 | 16 |
| РОСА-Ех/30-5,6-Ех1-Р3Л/5,6/PAGAS/13-5,5/3000/220-380 | 879 | 560 | 710 | 770 | 810 | 16 |
| РОСА-Ех/30-5,6-Ех1-Р3Л/5,6/PAGAS/17-7,5/3000/220-380 | 994 | 560 | 710 | 770 | 810 | 16 |

| Наименование | L, мм | D | D3, мм | D4, мм | D5, мм | п, отв |
|---|--------|-----|--------|--------|--------|--------|
| РОСА-Ех/30-6,3-Ех1-Р4Z/6,3/PAGAS/78-0,55/1500/220-380 | 849,5 | 630 | 800 | 860 | 900 | 16 |
| РОСА-Ех/30-6,3-Ех1-Р4Z/6,3/PAGAS/82-0,75/1500/220-380 | 849,5 | 630 | 800 | 860 | 900 | 16 |
| РОСА-Ех/30-6,3-Ех1-Р4Z/6,3/PAGAS/86-1,1/1500/220-380 | 849,5 | 630 | 800 | 860 | 900 | 16 |
| РОСА-Ех/30-6,3-Ех1-Р4Z/6,3/PAGAS/90-1,5/1500/220-380 | 849,5 | 630 | 800 | 860 | 900 | 16 |
| РОСА-Ех/30-6,3-Ех1-Р4Z/6,3/PAGAS/97-2,2/3000/220-380 | 849,5 | 630 | 800 | 860 | 900 | 16 |
| РОСА-Ех/30-6,3-Ех1-Р4Z/6,3/PAGAS/101-3,0/3000/220-380 | 924,5 | 630 | 800 | 860 | 900 | 16 |
| РОСА-Ех/30-6,3-Ех1-Р4Z/6,3/PAGAS/57-4,0/3000/220-380 | 924,5 | 630 | 800 | 860 | 900 | 16 |
| РОСА-Ех/30-6,3-Ех1-Р4Z/6,3/PAGAS/317-5,5/3000/220-380 | 924,5 | 630 | 800 | 860 | 900 | 16 |
| РОСА-Ех/30-6,3-Ех1-Р4Z/6,3/PAGAS/305-7,5/3000/220-380 | 1039,5 | 630 | 800 | 860 | 900 | 16 |
| РОСА-Ех/30-6,3-Ех1-Р4Z/6,3/PAGAS/85-11,0/3000/220-380 | 1039,5 | 630 | 800 | 860 | 900 | 16 |

| Наименование | L, мм | D | D3, мм | D4, мм | D5, мм | п, отв |
|--|--------|-----|--------|--------|--------|--------|
| РОСА-Ех/30-7,1-Ех1-Р4Z/7,1/PAGAS/74-0,75/1500/220-380 | 976,5 | 710 | 900 | 960 | 1035 | 16 |
| РОСА-Ех/30-7,1-Ех1-Р4Z/7,1/PAGAS/82-1,1/1500/220-380 | 976,5 | 710 | 900 | 960 | 1035 | 16 |
| РОСА-Ех/30-7,1-Ех1-Р4Z/7,1/PAGAS/182-1,5/1500/220-380 | 976,5 | 710 | 900 | 960 | 1035 | 16 |
| РОСА-Ех/30-7,1-Ех1-Р4Z/7,1/PAGAS/90-2,2/1500/220-380 | 976,5 | 710 | 900 | 960 | 1035 | 16 |
| РОСА-Ех/30-7,1-Ех1-Р4Z/7,1/PAGAS/94-3,0/1500/220-380 | 976,5 | 710 | 900 | 960 | 1035 | 16 |
| РОСА-Ех/30-7,1-Ех1-Р4Z/7,1/PAGAS/97-4,0/3000/220-380 | 976,5 | 710 | 900 | 960 | 1035 | 16 |
| РОСА-Ех/30-7,1-Ех1-Р4Z/7,1/PAGAS/101-5,5/3000/220-380 | 976,5 | 710 | 900 | 960 | 1035 | 16 |
| РОСА-Ех/30-7,1-Ех1-Р4Z/7,1/PAGAS/77-7,5/3000/220-380 | 1091,5 | 710 | 900 | 960 | 1035 | 16 |
| РОСА-Ех/30-7,1-Ех1-Р4Z/7,1/PAGAS/81-11,0/3000/220-380 | 1091,5 | 710 | 900 | 960 | 1035 | 16 |
| РОСА-Ех/30-7,1-Ех1-Р4Z/7,1/PAGAS/181-15,0/3000/380-660 | 1281,5 | 710 | 900 | 960 | 1035 | 16 |
| РОСА-Ех/30-7,1-Ех1-Р4Z/7,1/PAGAS/201-18,5/3000/380-660 | 1281,5 | 710 | 900 | 960 | 1035 | 16 |

*Представленные типоразмеры распространяются на исполнения Ех1 и Ех2.

Габаритные и присоединительные размеры вентиляторов РОСА-Ех с типом корпуса 30



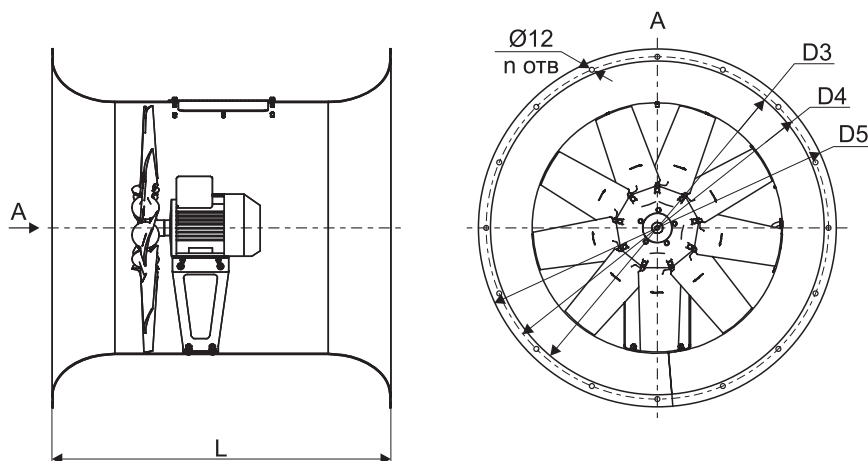
| Наименование | L, мм | D | D3, мм | D4, мм | D5, мм | п, отв |
|--|-------|-----|--------|--------|--------|--------|
| РОСА-Ех/30-8,0-Ех1-R4Z/8,0/PAGAS/30-1,1/1500/220-380 | 1035 | 800 | 1000 | 1070 | 1135 | 16 |
| РОСА-Ех/30-8,0-Ех1-Р4Z/8,0/PAGAS/34-1,5/1500/220-380 | 1035 | 800 | 1000 | 1070 | 1135 | 16 |
| РОСА-Ех/30-8,0-Ех1-R4Z/8,0/PAGAS/38-2,2/1500/220-380 | 1035 | 800 | 1000 | 1070 | 1135 | 16 |
| РОСА-Ех/30-8,0-Ех1-Р4Z/8,0/PAGAS/42-3,0/1500/220-380 | 1035 | 800 | 1000 | 1070 | 1135 | 16 |
| РОСА-Ех/30-8,0-Ех1-R4Z/8,0/PAGAS/46-4,0/1500/220-380 | 1035 | 800 | 1000 | 1070 | 1135 | 16 |
| РОСА-Ех/30-8,0-Ех1-Р4Z/8,0/PAGAS/22-5,5/1500/220-380 | 1150 | 800 | 1000 | 1070 | 1135 | 16 |
| РОСА-Ех/30-8,0-Ех1-R4Z/8,0/PAGAS/77-7,5/3000/220-380 | 1150 | 800 | 1000 | 1070 | 1135 | 16 |
| РОСА-Ех/30-8,0-Ех1-Р4Z/8,0/PAGAS/81-11,0/3000/220-380 | 1150 | 800 | 1000 | 1070 | 1135 | 16 |
| РОСА-Ех/30-8,0-Ех1-R4Z/8,0/PAGAS/85-15,0/3000/380-660 | 1340 | 800 | 1000 | 1070 | 1135 | 16 |
| РОСА-Ех/30-8,0-Ех1-Р4Z/8,0/PAGAS/125-18,5/3000/380-660 | 1340 | 800 | 1000 | 1070 | 1135 | 16 |
| РОСА-Ех/30-8,0-Ех1-Р4Z/8,0/PAGAS/89-22,0/3000/380-660 | 1340 | 800 | 1000 | 1070 | 1135 | 16 |

| Наименование | L, мм | D | D3, мм | D4, мм | D5, мм | п, отв |
|--|-------|-----|--------|--------|--------|--------|
| РОСА-Ех/30-9,0-Ех1-R5Z/9,0/PAGAS/146-1,5/1500/220-380 | 1100 | 900 | 1120 | 1195 | 1255 | 16 |
| РОСА-Ех/30-9,0-Ех1-Р5Z/9,0/PAGAS/150-2,2/1500/220-380 | 1100 | 900 | 1120 | 1195 | 1255 | 16 |
| РОСА-Ех/30-9,0-Ех1-R5Z/9,0/PAGAS/410-3,0/1500/220-380 | 1100 | 900 | 1120 | 1195 | 1255 | 16 |
| РОСА-Ех/30-9,0-Ех1-Р5Z/9,0/PAGAS/414-4,0/1500/220-380 | 1100 | 900 | 1120 | 1195 | 1255 | 16 |
| РОСА-Ех/30-9,0-Ех1-R5Z/9,0/PAGAS/158-5,5/1500/220-380 | 1215 | 900 | 1120 | 1195 | 1255 | 16 |
| РОСА-Ех/30-9,0-Ех1-Р5Z/9,0/PAGAS/162-7,5/1500/220-380 | 1215 | 900 | 1120 | 1195 | 1255 | 16 |
| РОСА-Ех/30-9,0-Ех1-R5Z/9,0/PAGAS/22-11,0/1500/220-380 | 1215 | 900 | 1120 | 1195 | 1255 | 16 |
| РОСА-Ех/30-9,0-Ех1-Р5Z/9,0/PAGAS/401-15,0/3000/380-660 | 1405 | 900 | 1120 | 1195 | 1255 | 16 |
| РОСА-Ех/30-9,0-Ех1-R5Z/9,0/PAGAS/177-18,5/3000/380-660 | 1405 | 900 | 1120 | 1195 | 1255 | 16 |
| РОСА-Ех/30-9,0-Ех1-Р5Z/9,0/PAGAS/405-22,0/3000/380-660 | 1405 | 900 | 1120 | 1195 | 1255 | 16 |
| РОСА-Ех/30-9,0-Ех1-R5Z/9,0/PAGAS/185-30,0/3000/380-660 | 1405 | 900 | 1120 | 1195 | 1255 | 16 |

| Наименование | L, мм | D | D3, мм | D4, мм | D5, мм | п, отв |
|--|-------|------|--------|--------|--------|--------|
| РОСА-Ех/30-10,0-Ех1-R5Z/10,0/PAGAS/122-3,0/1500/220-380 | 1165 | 1000 | 1250 | 1320 | 1385 | 16 |
| РОСА-Ех/30-10,0-Ех1-Р5Z/10,0/PAGAS/126-4,0/1500/220-380 | 1165 | 1000 | 1250 | 1320 | 1385 | 16 |
| РОСА-Ех/30-10,0-Ех1-R5Z/10,0/PAGAS/130-5,5/1500/220-380 | 1280 | 1000 | 1250 | 1320 | 1385 | 16 |
| РОСА-Ех/30-10,0-Ех1-Р5Z/10,0/PAGAS/134-7,5/1500/220-380 | 1280 | 1000 | 1250 | 1320 | 1385 | 16 |
| РОСА-Ех/30-10,0-Ех1-R5Z/10,0/PAGAS/142-11,0/1500/220-380 | 1280 | 1000 | 1250 | 1320 | 1385 | 16 |
| РОСА-Ех/30-10,0-Ех1-Р5Z/10,0/PAGAS/86-15,0/1500/380-660 | 1470 | 1000 | 1250 | 1320 | 1385 | 16 |
| РОСА-Ех/30-10,0-Ех1-R5Z/10,0/PAGAS/90-18,5/1500/380-660 | 1470 | 1000 | 1250 | 1320 | 1385 | 16 |
| РОСА-Ех/30-10,0-Ех1-Р5Z/10,0/PAGAS/94-22,0/1500/380-660 | 1470 | 1000 | 1250 | 1320 | 1385 | 16 |
| РОСА-Ех/30-10,0-Ех1-R5Z/10,0/PAGAS/230-30,0/1500/380-660 | 1470 | 1000 | 1250 | 1320 | 1385 | 16 |

*Представленные типоразмеры распространяются на исполнения Ex1 и Ex2.

Габаритные и присоединительные размеры вентиляторов POCA-Ex с типом корпуса 30



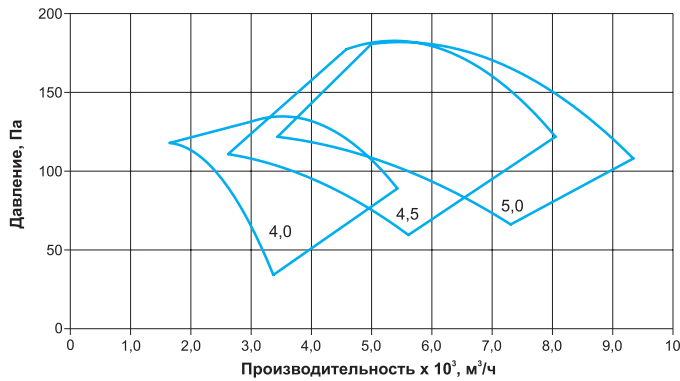
| Наименование | L, мм | D | D3, мм | D4, мм | D5, мм | n, отв |
|--|-------|------|--------|--------|--------|--------|
| POCA-Ex/30-11,2-Ex1-R5Z/11,2/PAGAS/123-3,0/1000/220-380 | 1358 | 1120 | 1400 | 1470 | 1540 | 20 |
| POCA-Ex/30-11,2-Ex1-R5Z/11,2/PAGAS/127-4,0/1000/220-380 | 1358 | 1120 | 1400 | 1470 | 1540 | 20 |
| POCA-Ex/30-11,2-Ex1-R5Z/11,2/PAGAS/15-5,5/1000/220-380 | 1358 | 1120 | 1400 | 1470 | 1540 | 20 |
| POCA-Ex/30-11,2-Ex1-R5Z/11,2/PAGAS/30-7,5/1500/220-380 | 1358 | 1120 | 1400 | 1470 | 1540 | 20 |
| POCA-Ex/30-11,2-Ex1-R5Z/11,2/PAGAS/122-11,0/1500/220-380 | 1358 | 1120 | 1400 | 1470 | 1540 | 20 |
| POCA-Ex/30-11,2-Ex1-R5Z/11,2/PAGAS/126-15,0/1500/380-660 | 1548 | 1120 | 1400 | 1470 | 1540 | 20 |
| POCA-Ex/30-11,2-Ex1-R5Z/11,2/PAGAS/226-18,5/1500/380-660 | 1548 | 1120 | 1400 | 1470 | 1540 | 20 |
| POCA-Ex/30-11,2-Ex1-R5Z/11,2/PAGAS/134-22,0/1500/380-660 | 1548 | 1120 | 1400 | 1470 | 1540 | 20 |
| POCA-Ex/30-11,2-Ex1-R5Z/11,2/PAGAS/230-30,0/1500/380-660 | 1548 | 1120 | 1400 | 1470 | 1540 | 20 |
| POCA-Ex/30-11,2-Ex1-R5Z/11,2/PAGAS/234-37,0/1500/380-660 | 1678 | 1120 | 1400 | 1470 | 1540 | 20 |

| Наименование | L, мм | D | D3, мм | D4, мм | D5, мм | n, отв |
|---|--------|------|--------|--------|--------|--------|
| POCA-Ex/30-12,5-Ex1-R5Z/12,5/PAGAS/55-3,0/1000/220-380 | 1442,5 | 1250 | 1600 | 1680 | 1740 | 24 |
| POCA-Ex/30-12,5-Ex1-R5Z/12,5/PAGAS/59-4,0/1000/220-380 | 1442,5 | 1250 | 1600 | 1680 | 1740 | 24 |
| POCA-Ex/30-12,5-Ex1-R5Z/12,5/PAGAS/63-5,5/1000/220-380 | 1442,5 | 1250 | 1600 | 1680 | 1740 | 24 |
| POCA-Ex/30-12,5-Ex1-R5Z/12,5/PAGAS/67-7,5/1000/220-380 | 1442,5 | 1250 | 1600 | 1680 | 1740 | 24 |
| POCA-Ex/30-12,5-Ex1-R5Z/12,5/PAGAS/02-11,0/1500/220-380 | 1442,5 | 1250 | 1600 | 1680 | 1740 | 24 |
| POCA-Ex/30-12,5-Ex1-R5Z/12,5/PAGAS/30-15,0/1500/380-660 | 1632,5 | 1250 | 1600 | 1680 | 1740 | 24 |
| POCA-Ex/30-12,5-Ex1-R5Z/12,5/PAGAS/06-18,5/1500/380-660 | 1632,5 | 1250 | 1600 | 1680 | 1740 | 24 |
| POCA-Ex/30-12,5-Ex1-R5Z/12,5/PAGAS/82-22,0/1500/380-660 | 1632,5 | 1250 | 1600 | 1680 | 1740 | 24 |
| POCA-Ex/30-12,5-Ex1-R5Z/12,5/PAGAS/86-30,0/1500/380-660 | 1632,5 | 1250 | 1600 | 1680 | 1740 | 24 |
| POCA-Ex/30-12,5-Ex1-R5Z/12,5/PAGAS/14-37,0/1500/380-660 | 1762,5 | 1250 | 1600 | 1680 | 1740 | 24 |
| POCA-Ex/30-12,5-Ex1-R5Z/12,5/PAGAS/18-45,0/1500/380-660 | 1762,5 | 1250 | 1600 | 1680 | 1740 | 24 |

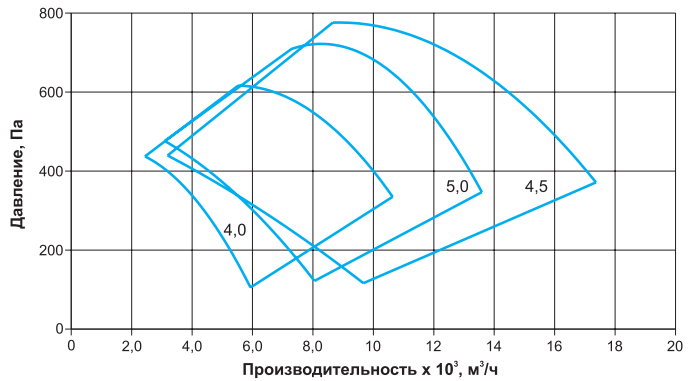
*Представленные типоразмеры распространяются на исполнения Ex1 и Ex2.

СВОДНЫЕ АЭРОДИНАМИЧЕСКИЕ ХАРАКТЕРИСТИКИ РОСА-ЕХ

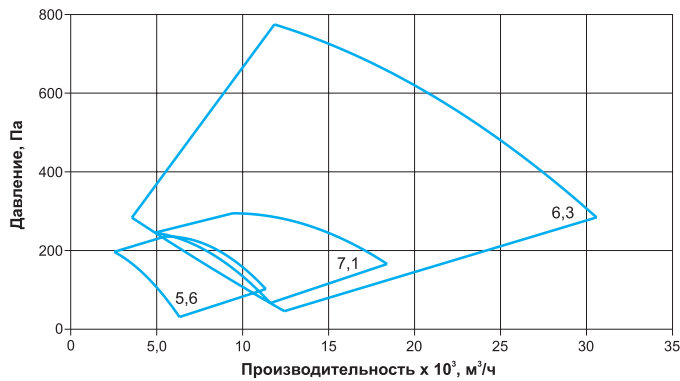
Сводная аэродинамическая характеристика вентиляторов РОСА-Ех № 4,0-5,0 (1500 об/мин)



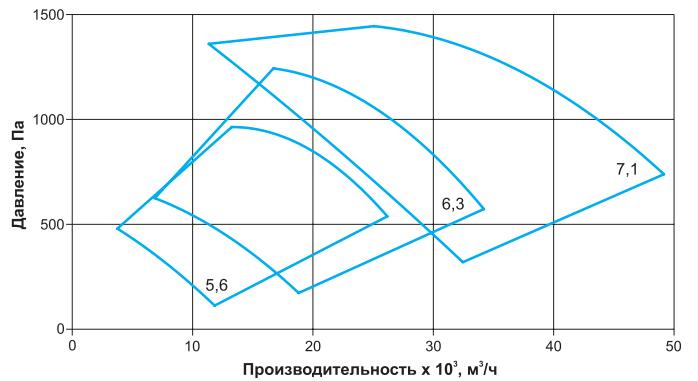
Сводная аэродинамическая характеристика вентиляторов РОСА-Ех № 4,0-5,0 (3000 об/мин)



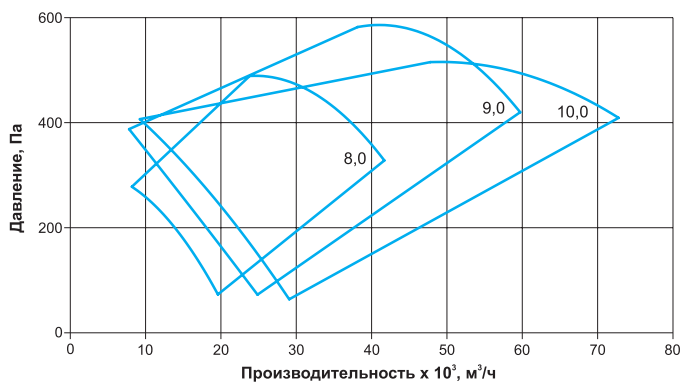
Сводная аэродинамическая характеристика вентиляторов РОСА-Ех № 5,6-6,3 (1500 об/мин)



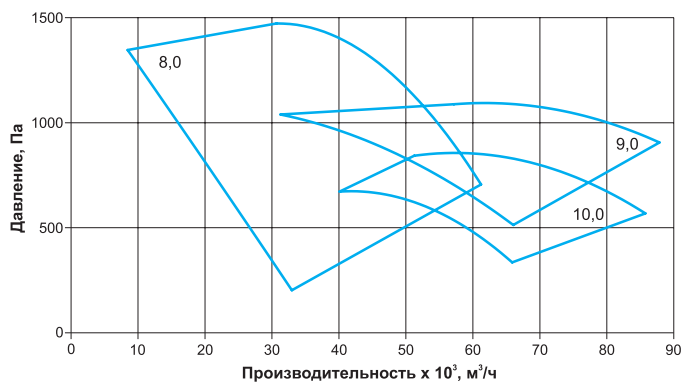
Сводная аэродинамическая характеристика вентиляторов РОСА-Ех № 5,6-6,3 (3000 об/мин)



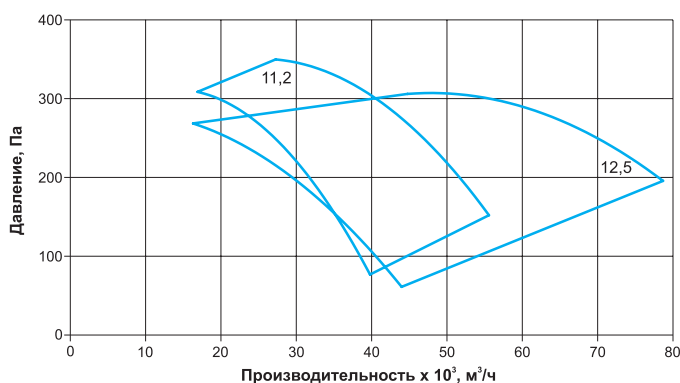
Сводная аэродинамическая характеристика вентиляторов РОСА-Ех № 8,0-10,0 (1500 об/мин)



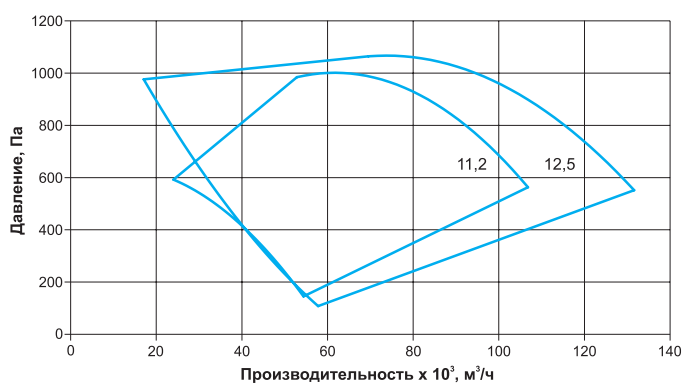
Сводная аэродинамическая характеристика вентиляторов РОСА-Ех № 8,0-10,0 (3000 об/мин)



Сводная аэродинамическая характеристика вентиляторов РОСА-Ех № 11,2-12,5 (1000 об/мин)



Сводная аэродинамическая характеристика вентиляторов РОСА-Ех № 11,2-12,5 (1500 об/мин)

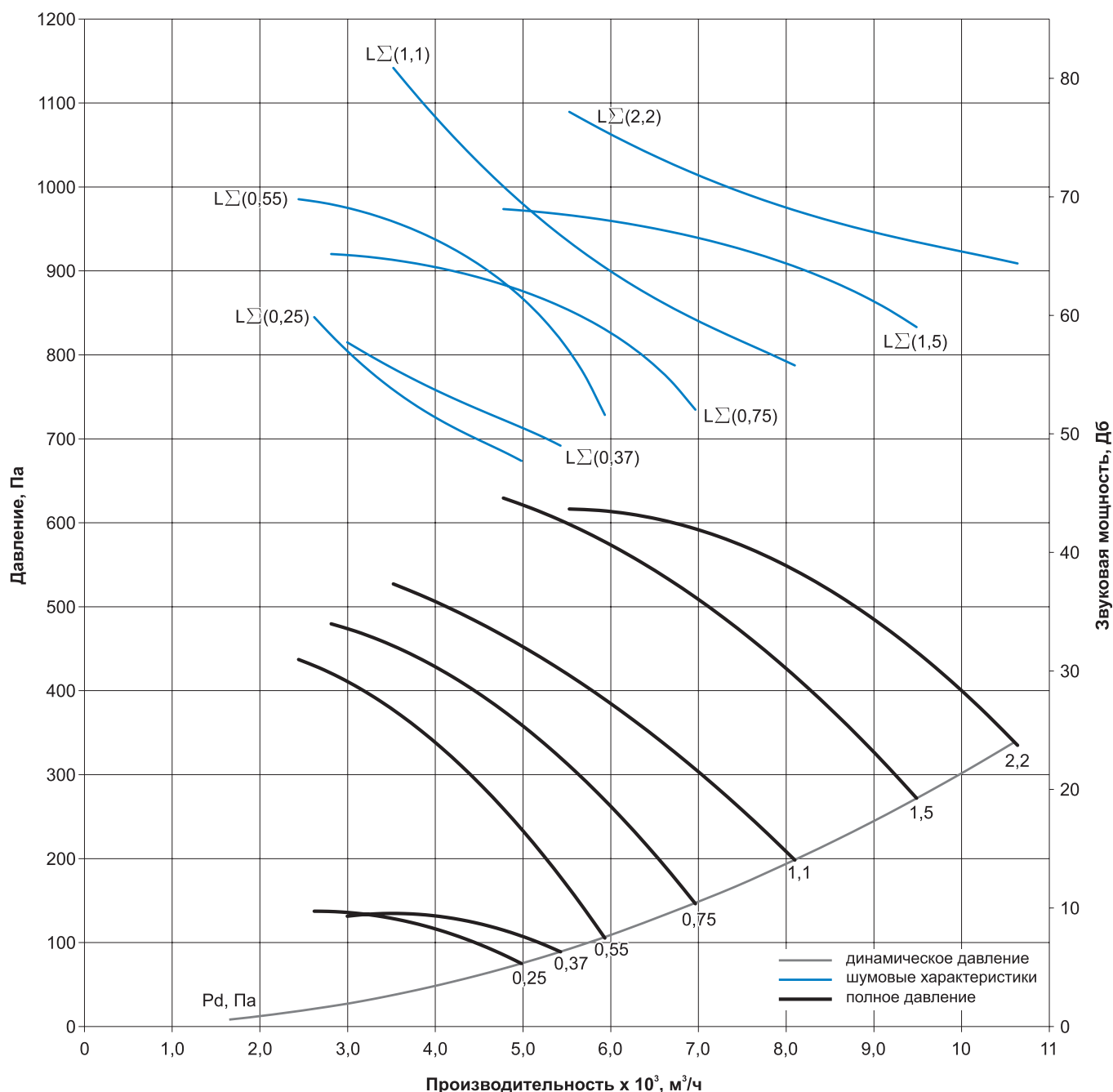


ТЕХНИЧЕСКИЕ ХАРАКТЕРИСТИКИ
Технические характеристики РОСА-Ех-4,0*

| Наименование | N, кВт | n, об/мин | Ток, А при 380В | Масса Ех/10**, кг | |
|---|--------|-----------|-----------------|-------------------|------|
| | | | | Ех1 | Ех2 |
| РОСА-Ех/10-4,0-Ех1-R3L/4,0/PAGAS/18-0,25/1500/220-380 | 0,25 | 1380 | 0,8 | 24,9 | 18,7 |
| РОСА-Ех/10-4,0-Ех1-Р3L/4,0/PAGAS/22-0,37/1500/220-380 | 0,37 | 1350 | 1,1 | 24,9 | 18,7 |
| РОСА-Ех/10-4,0-Ех1-Р3L/4,0/PAGAS/73-0,55/3000/220-380 | 0,55 | 2820 | 1,3 | 24,9 | 18,4 |
| РОСА-Ех/10-4,0-Ех1-Р3L/4,0/PAGAS/77-0,75/3000/220-380 | 0,75 | 2820 | 1,7 | 27,4 | 21,5 |
| РОСА-Ех/10-4,0-Ех1-Р3L/4,0/PAGAS/81-1,1/3000/220-380 | 1,1 | 2790 | 2,5 | 27,4 | 21,5 |
| РОСА-Ех/10-4,0-Ех1-Р3L/4,0/PAGAS/13-1,5/3000/220-380 | 1,5 | 2790 | 3,2 | 35,7 | 29,7 |
| РОСА-Ех/10-4,0-Ех1-Р3L/4,0/PAGAS/17-2,2/3000/220-380 | 2,2 | 2790 | 4,4 | 35,7 | 30,1 |

*Представленные характеристики распространяются на исполнения Ех1 и Ех2.

**Масса РОСА-Ех/20 и РОСА-Ех/30 в исполнениях Ех1 и Ех2 уточняется по запросу.

Аэродинамические и шумовые характеристики РОСА-Ех-4,0


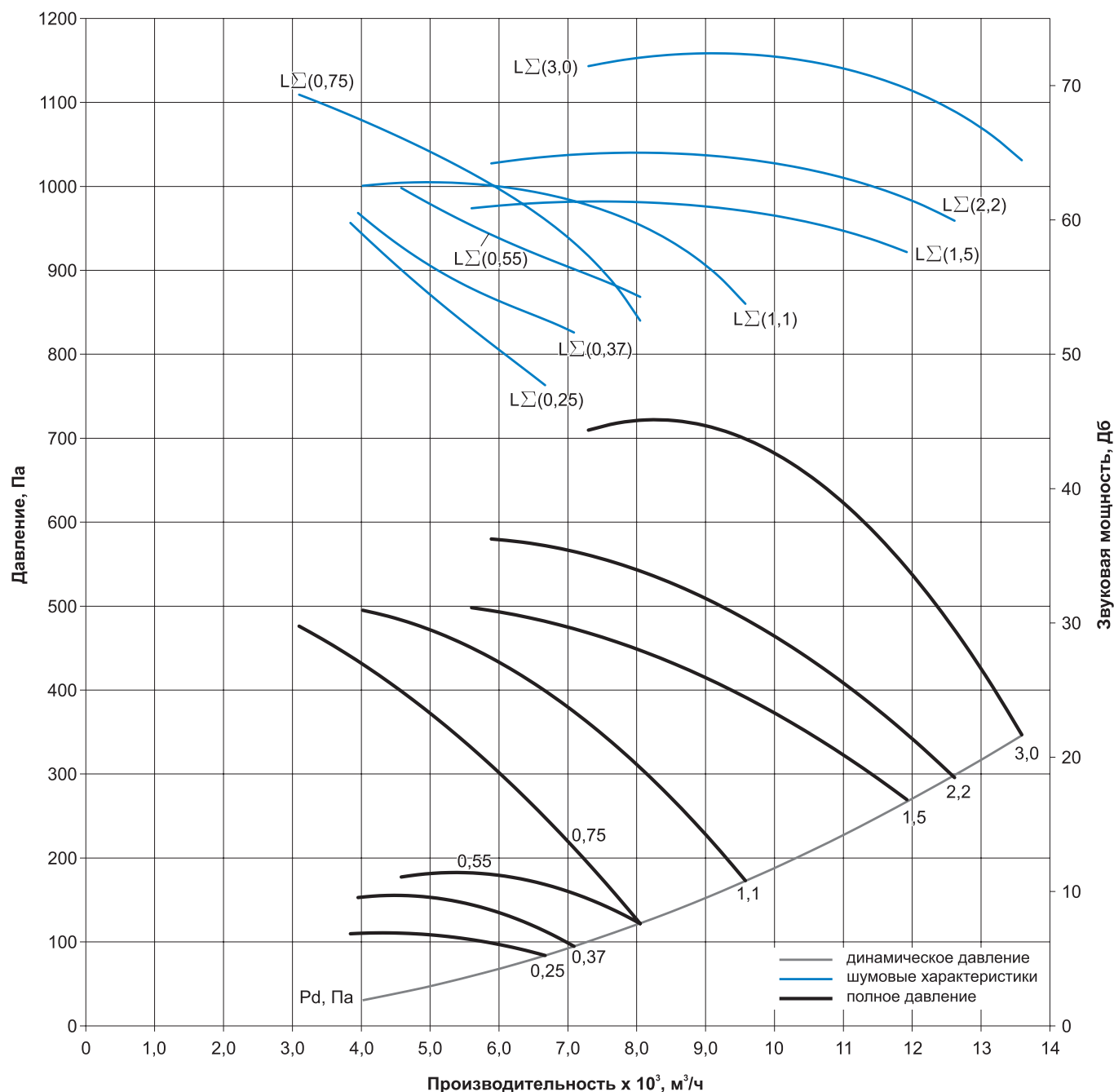
Технические характеристики РОСА-Ех-4,5*

| Наименование | N, кВт | n, об/мин | Ток, А при 380В | Масса Ех/10**, кг | |
|---|--------|-----------|-----------------|-------------------|------|
| | | | | Ех1 | Ех2 |
| РОСА-Ех/10-4,5-Ех1-Р3L/4,5/PAGAS/46-0,25/1500/220-380 | 0,25 | 1380 | 0,8 | 25,5 | 18,7 |
| РОСА-Ех/10-4,5-Ех1-Р3L/4,5/PAGAS/18-0,37/1500/220-380 | 0,37 | 1350 | 1,1 | 25,8 | 19,5 |
| РОСА-Ех/10-4,5-Ех1-Р3L/4,5/PAGAS/70-0,55/1500/220-380 | 0,55 | 1380 | 1,5 | 29,3 | 23,0 |
| РОСА-Ех/10-4,5-Ех1-Р3L/4,5/PAGAS/73-0,75/3000/220-380 | 0,75 | 2820 | 1,7 | 29,0 | 22,2 |
| РОСА-Ех/10-4,5-Ех1-Р3L/4,5/PAGAS/77-1,1/3000/220-380 | 1,1 | 2790 | 2,5 | 29,0 | 22,2 |
| РОСА-Ех/10-4,5-Ех1-Р3L/4,5/PAGAS/37-1,5/3000/220-380 | 1,5 | 2790 | 3,2 | 37,0 | 30,1 |
| РОСА-Ех/10-4,5-Ех1-Р3L/4,5/PAGAS/85-2,2/3000/220-380 | 2,2 | 2790 | 4,4 | 37,3 | 30,4 |
| РОСА-Ех/10-4,5-Ех1-Р3L/4,5/PAGAS/61-3,0/3000/220-380 | 3,0 | 2700 | 6,0 | 41,5 | 34,1 |

*Представленные характеристики распространяются на исполнения Ех1 и Ех2.

**Масса РОСА-Ех/20 и РОСА-Ех/30 в исполнениях Ех1 и Ех2 уточняется по запросу.

Аэродинамические и шумовые характеристики РОСА-Ех-4,5



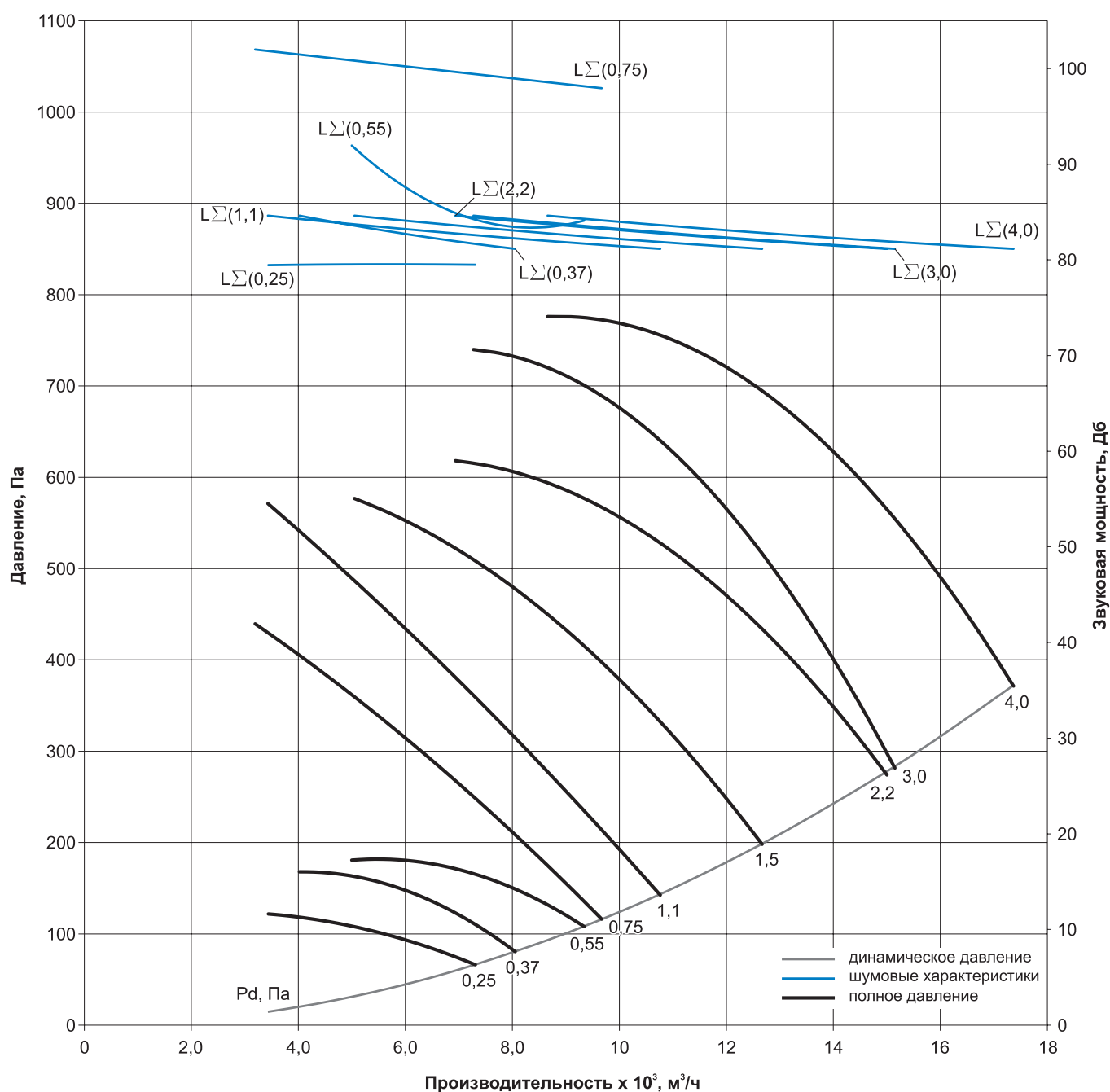
Технические характеристики РОСА-Ех-5,0*

| Наименование | N, кВт | n, об/мин | Ток, А при 380В | Масса Ех/10**, кг | |
|---|--------|-----------|-----------------|-------------------|------|
| | | | | Ех1 | Ех2 |
| РОСА-Ех/10-5,0-Ех1-Р3Л/5,0/PAGAS/38-0,25/1500/220-380 | 0,25 | 1380 | 0,8 | 26,9 | 19,4 |
| РОСА-Ех/10-5,0-Ех1-Р3Л/5,0/PAGAS/14-0,37/1500/220-380 | 0,37 | 1350 | 1,1 | 27,9 | 20,2 |
| РОСА-Ех/10-5,0-Ех1-Р3Л/5,0/PAGAS/18-0,55/1500/220-380 | 0,55 | 1380 | 1,5 | 30,3 | 23,2 |
| РОСА-Ех/10-5,0-Ех1-Р3Л/5,0/PAGAS/25-0,75/3000/220-380 | 0,75 | 2820 | 1,7 | 30,0 | 22,4 |
| РОСА-Ех/10-5,0-Ех1-Р3Л/5,0/PAGAS/73-1,1/3000/220-380 | 1,1 | 2790 | 2,5 | 30,3 | 22,8 |
| РОСА-Ех/10-5,0-Ех1-Р3Л/5,0/PAGAS/77-1,5/3000/220-380 | 1,5 | 2790 | 3,2 | 38,5 | 31,1 |
| РОСА-Ех/10-5,0-Ех1-Р3Л/5,0/PAGAS/81-2,2/3000/220-380 | 2,2 | 2790 | 4,4 | 38,5 | 31,1 |
| РОСА-Ех/10-5,0-Ех1-Р3Л/5,0/PAGAS/09-3,0/3000/220-380 | 3,0 | 2700 | 6,0 | 42,8 | 34,3 |
| РОСА-Ех/10-5,0-Ех1-Р3Л/5,0/PAGAS/13-4,0/3000/220-380 | 4,0 | 2835 | 8,5 | 55,2 | 46,6 |

*Представленные характеристики распространяются на исполнения Ех1 и Ех2.

**Масса РОСА-Ех/20 и РОСА-Ех/30 в исполнениях Ех1 и Ех2 уточняется по запросу.

Аэродинамические и шумовые характеристики РОСА-Ех-5,0



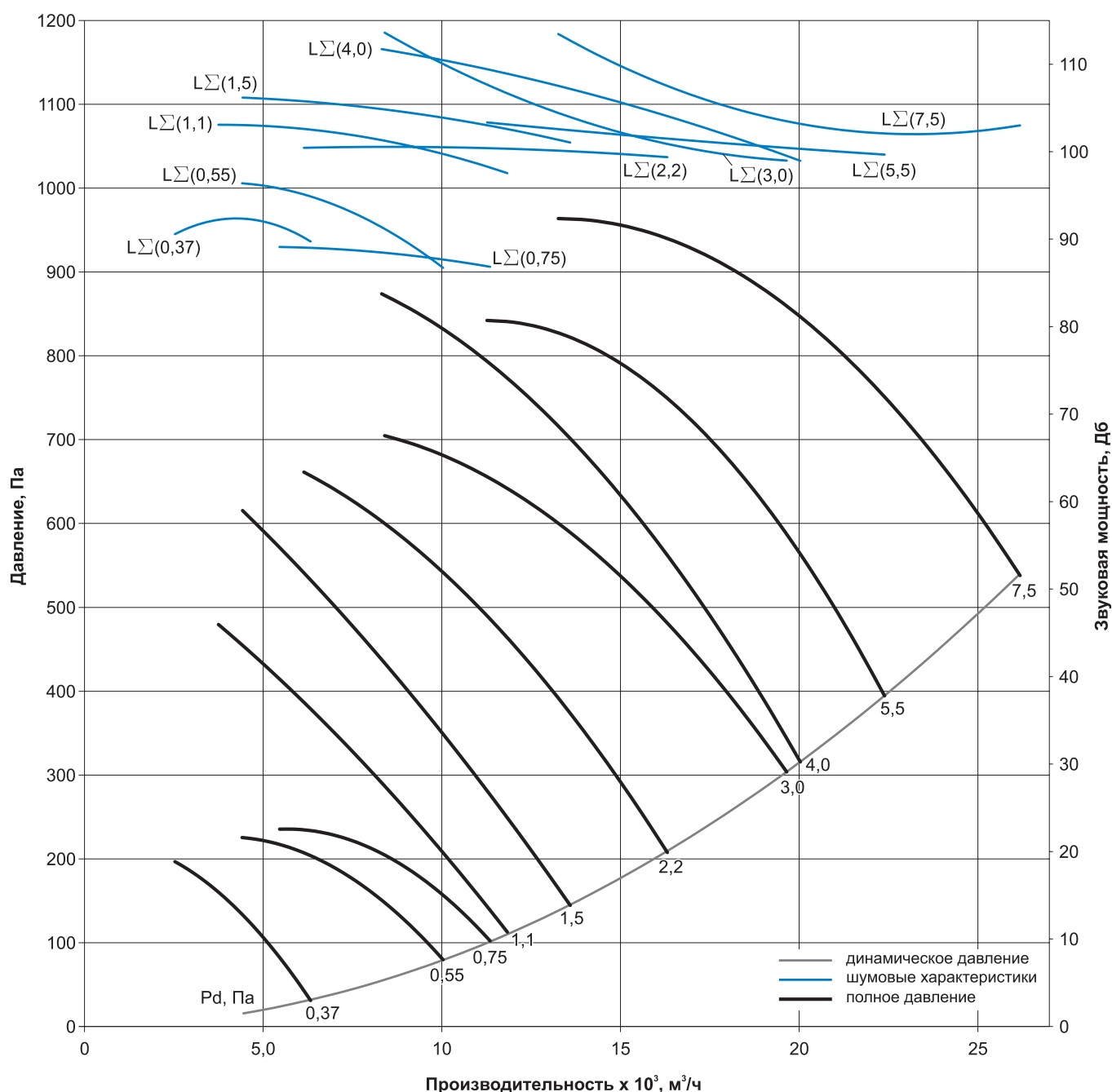
Технические характеристики РОСА-Ех-5,6*

| Наименование | N, кВт | n, об/мин | Ток, А при 380В | Масса Ех/10**, кг | |
|---|--------|-----------|-----------------|-------------------|------|
| | | | | Ех1 | Ех2 |
| РОСА-Ех/10-5,6-Ех1-Р3L/5,6/PAGAS/50-0,37/1500/220-380 | 0,37 | 1350 | 1,1 | 30,4 | 22,0 |
| РОСА-Ех/10-5,6-Ех1-Р3L/5,6/PAGAS/58-0,55/1500/220-380 | 0,55 | 1380 | 1,5 | 33,5 | 25,1 |
| РОСА-Ех/10-5,6-Ех1-Р3L/5,6/PAGAS/62-0,75/1500/220-380 | 0,75 | 1395 | 2,1 | 33,5 | 25,1 |
| РОСА-Ех/10-5,6-Ех1-Р3L/5,6/PAGAS/25-1,1/3000/220-380 | 1,1 | 2790 | 2,5 | 33,5 | 23,6 |
| РОСА-Ех/10-5,6-Ех1-Р3L/5,6/PAGAS/73-1,5/3000/220-380 | 1,5 | 2790 | 3,2 | 41,0 | 32,3 |
| РОСА-Ех/10-5,6-Ех1-Р3L/5,6/PAGAS/77-2,2/3000/220-380 | 2,2 | 2790 | 4,4 | 41,0 | 32,3 |
| РОСА-Ех/10-5,6-Ех1-Р3L/5,6/PAGAS/81-3,0/3000/220-380 | 3,0 | 2700 | 6,0 | 46,0 | 35,4 |
| РОСА-Ех/10-5,6-Ех1-Р3L/5,6/PAGAS/09-4,0/3000/220-380 | 4,0 | 2835 | 8,5 | 59,1 | 48,1 |
| РОСА-Ех/10-5,6-Ех1-Р3L/5,6/PAGAS/13-5,5/3000/220-380 | 5,5 | 2835 | 11,2 | 59,1 | 48,1 |
| РОСА-Ех/10-5,6-Ех1-Р3L/5,6/PAGAS/17-7,5/3000/220-380 | 7,5 | 2850 | 15,0 | 70,1 | 57,7 |

*Представленные характеристики распространяются на исполнения Ех1 и Ех2.

**Масса РОСА-Ех/20 и РОСА-Ех/30 в исполнениях Ех1 и Ех2 уточняется по запросу.

Аэродинамические и шумовые характеристики РОСА-Ех-5,6



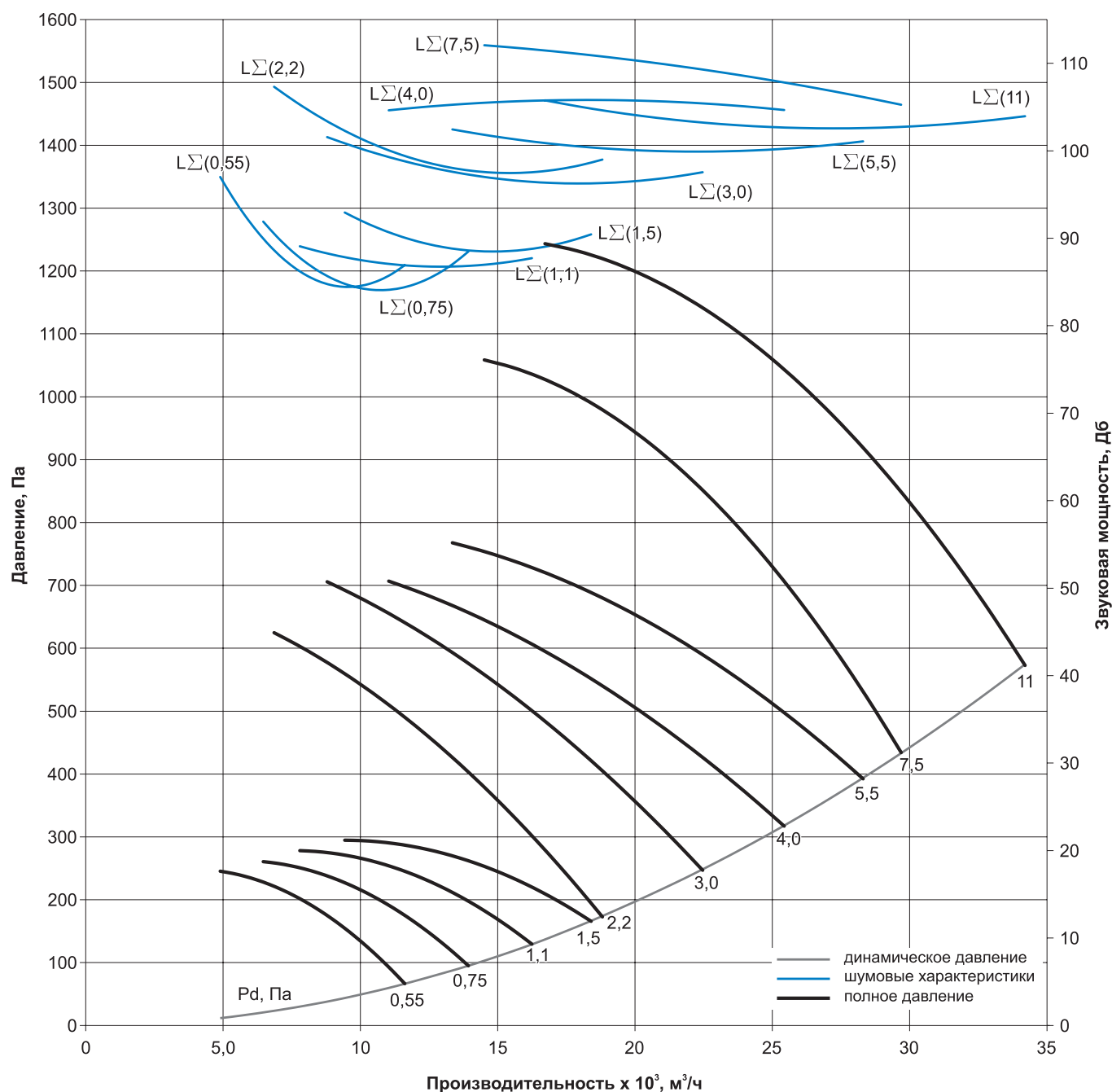
Технические характеристики РОСА-Ех-6,3*

| Наименование | N, кВт | n, об/мин | Ток, А при 380В | Масса Ех/10**, кг | |
|---|--------|-----------|-----------------|-------------------|-------|
| | | | | Ех1 | Ех2 |
| РОСА-ЕХ/10-6,3-Ех1-Р4Z/6,3/PAGAS/78-0,55/1500/220-380 | 0,55 | 1380 | 1,5 | 42,3 | 28,1 |
| РОСА-ЕХ/10-6,3-Ех1-Р4Z/6,3/PAGAS/82-0,75/1500/220-380 | 0,75 | 1395 | 2,1 | 42,3 | 28,1 |
| РОСА-ЕХ/10-6,3-Ех1-Р4Z/6,3/PAGAS/86-1,1/1500/220-380 | 1,1 | 1410 | 2,8 | 50,1 | 36,4 |
| РОСА-ЕХ/10-6,3-Ех1-Р4Z/6,3/PAGAS/90-1,5/1500/220-380 | 1,5 | 1395 | 3,3 | 51,4 | 36,4 |
| РОСА-ЕХ/10-6,3-Ех1-Р4Z/6,3/PAGAS/97-2,2/3000/220-380 | 2,2 | 2790 | 4,4 | 49,9 | 35,2 |
| РОСА-ЕХ/10-6,3-Ех1-Р4Z/6,3/PAGAS/101-3,0/3000/220-380 | 3,0 | 2700 | 6,0 | 67,6 | 38,5 |
| РОСА-ЕХ/10-6,3-Ех1-Р4Z/6,3/PAGAS/57-4,0/3000/220-380 | 4,0 | 2835 | 8,5 | 68,0 | 51,0 |
| РОСА-ЕХ/10-6,3-Ех1-Р4Z/6,3/PAGAS/317-5,5/3000/220-380 | 5,5 | 2835 | 11,2 | 64,3 | 50,8 |
| РОСА-ЕХ/10-6,3-Ех1-Р4Z/6,3/PAGAS/305-7,5/3000/220-380 | 7,5 | 2850 | 15,0 | 81,3 | 62,3 |
| РОСА-ЕХ/10-6,3-Ех1-Р4Z/6,3/PAGAS/85-11,0/3000/220-380 | 11,0 | 2900 | 21,2 | 115,4 | 115,2 |

*Представленные характеристики распространяются на исполнения Ех1 и Ех2.

**Масса РОСА-Ех/20 и РОСА-Ех/30 в исполнениях Ех1 и Ех2 уточняется по запросу.

Аэродинамические и шумовые характеристики РОСА-Ех-6,3



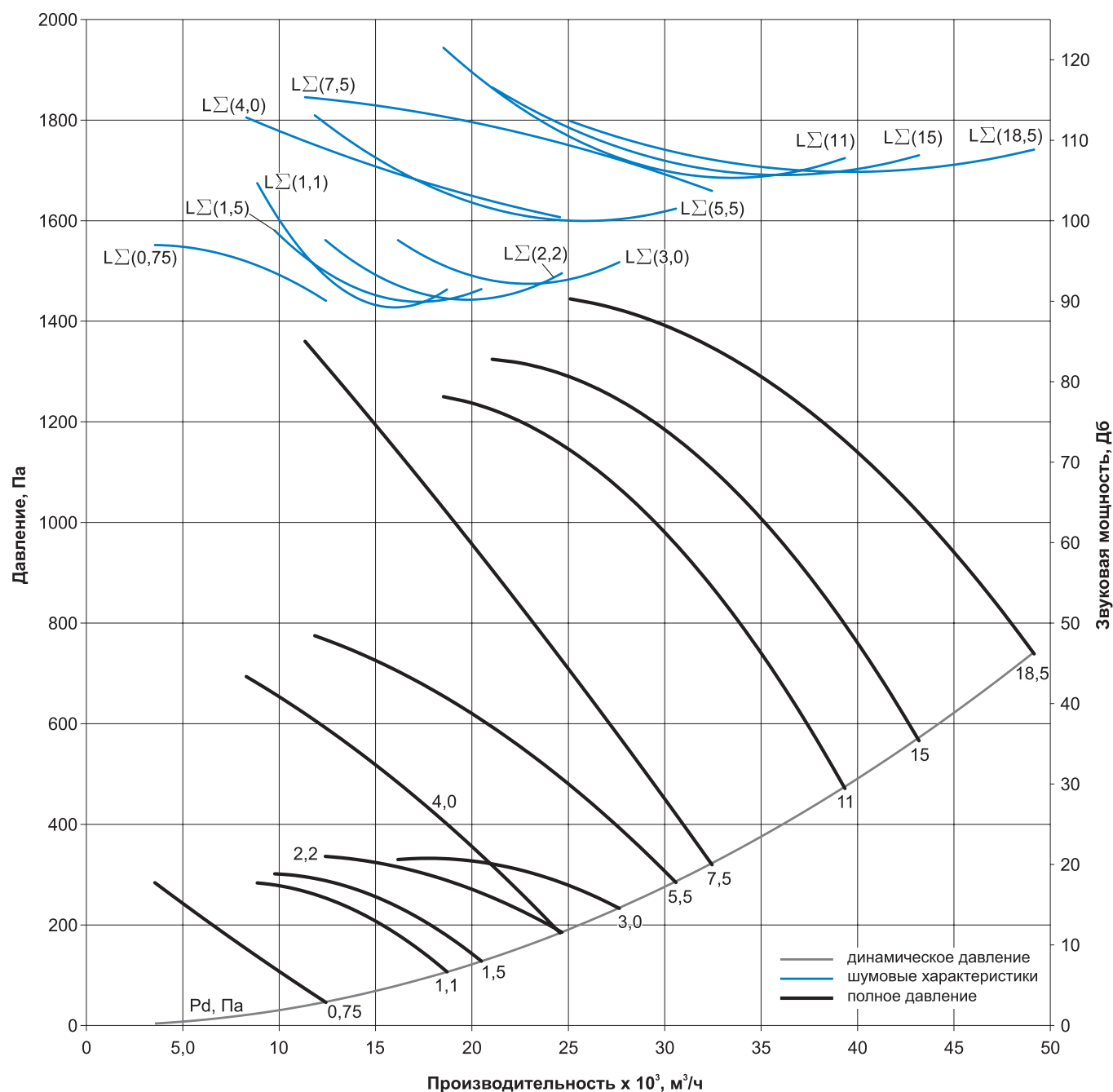
Технические характеристики РОСА-Ех-7,1*

| Наименование | N, кВт | n, об/мин | Ток, А при 380В | Масса Ех/10**, кг | |
|--|--------|-----------|-----------------|-------------------|-------|
| | | | | Ех1 | Ех2 |
| РОСА-Ех/10-7,1-Ех1-Р4Z/7,1/PAGAS/74-0,75/1500/220-380 | 0,75 | 1395 | 2,1 | 39,1 | 29,1 |
| РОСА-Ех/10-7,1-Ех1-Р4Z/7,1/PAGAS/82-1,1/1500/220-380 | 1,1 | 1410 | 2,8 | 42,6 | 37,5 |
| РОСА-Ех/10-7,1-Ех1-Р4Z/7,1/PAGAS/182-1,5/1500/220-380 | 1,5 | 1395 | 3,3 | 50,4 | 37,4 |
| РОСА-Ех/10-7,1-Ех1-Р4Z/7,1/PAGAS/90-2,2/1500/220-380 | 2,2 | 1395 | 5,2 | 53,8 | 40,9 |
| РОСА-Ех/10-7,1-Ех1-Р4Z/7,1/PAGAS/94-3/1500/220-380 | 3,0 | 1417 | 7,3 | 68,5 | 53,2 |
| РОСА-Ех/10-7,1-Ех1-Р4Z/7,1/PAGAS/97-4,0/3000/220-380 | 4,0 | 2835 | 8,5 | 68,0 | 51,9 |
| РОСА-Ех/10-7,1-Ех1-Р4Z/7,1/PAGAS/101-5,5/3000/220-380 | 5,5 | 2835 | 11,2 | 70,6 | 51,9 |
| РОСА-Ех/10-7,1-Ех1-Р4Z/7,1/PAGAS/77-7,5/3000/220-380 | 7,5 | 2850 | 15,0 | 79,3 | 63,5 |
| РОСА-Ех/10-7,1-Ех1-Р4Z/7,1/PAGAS/81-11,0/3000/220-380 | 11,0 | 2900 | 21,2 | 118,0 | 102,7 |
| РОСА-Ех/10-7,1-Ех1-Р4Z/7,1/PAGAS/181-15,0/3000/380-660 | 15,0 | 2930 | 28,6 | 171,0 | 155,4 |
| РОСА-Ех/10-7,1-Ех1-Р4Z/7,1/PAGAS/201-18,5/3000/380-660 | 18,5 | 2930 | 34,7 | 171,0 | 155,4 |

*Представленные характеристики распространяются на исполнения Ех1 и Ех2.

**Масса РОСА-Ех/20 и РОСА-Ех/30 в исполнениях Ех1 и Ех2 уточняется по запросу.

Аэродинамические и шумовые характеристики РОСА-Ех-7,1



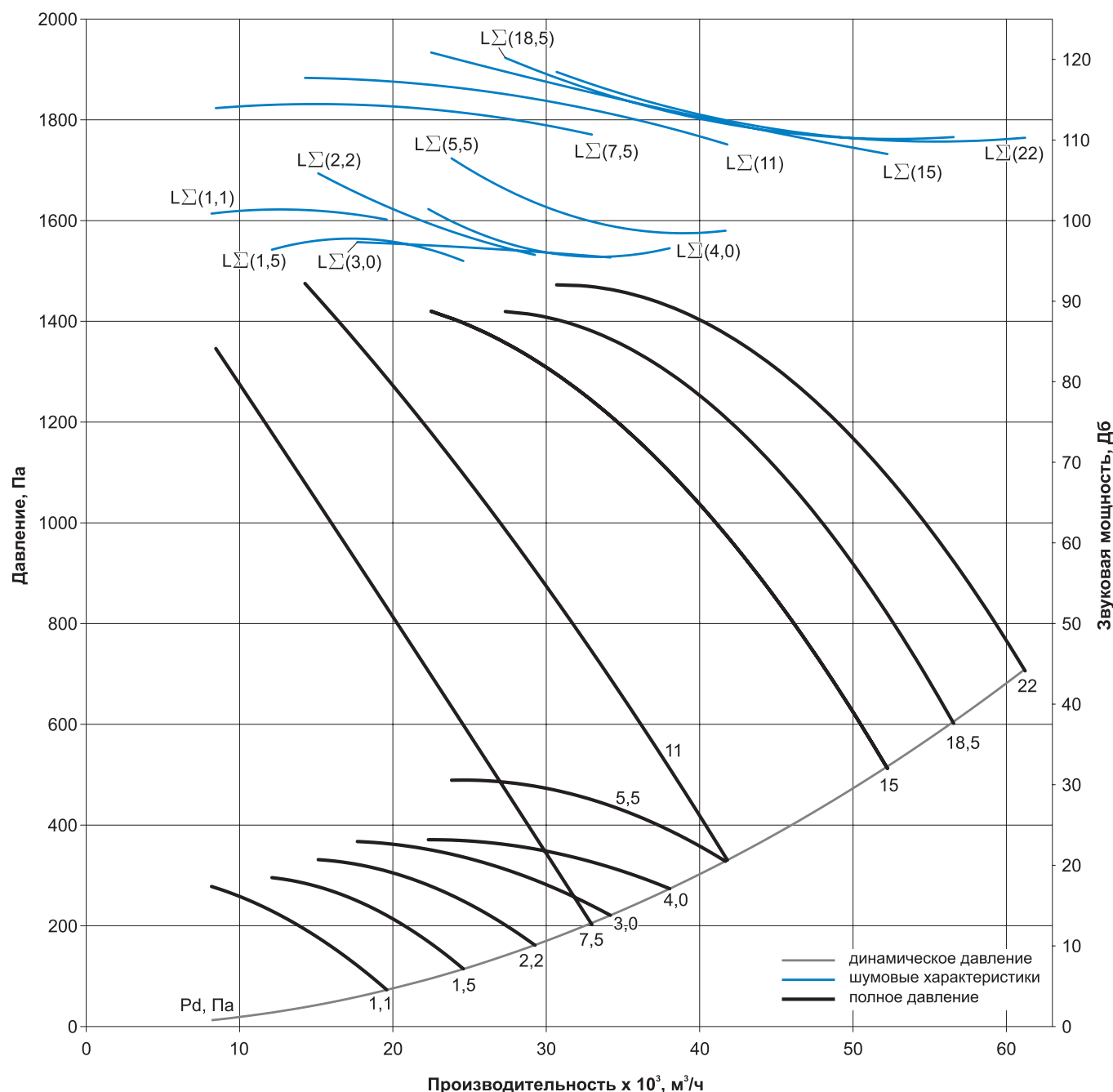
Технические характеристики РОСА-Ех-8,0*

| Наименование | N, кВт | n, об/мин | Ток, А при 380В | Масса Ех/10**, кг | |
|--|--------|-----------|-----------------|-------------------|-------|
| | | | | Ех1 | Ех2 |
| РОСА-Ех/10-8,0-Ех1-Р4Z/8,0/PAGAS/30-1,1/1500/220-380 | 1,1 | 1410 | 2,8 | 49,6 | 39,2 |
| РОСА-Ех/10-8,0-Ех1-Р4Z/8,0/PAGAS/34-1,5/1500/220-380 | 1,5 | 1395 | 3,3 | 56,4 | 39,3 |
| РОСА-Ех/10-8,0-Ех1-Р4Z/8,0/PAGAS/38-2,2/1500/220-380 | 2,2 | 1395 | 5,2 | 62,8 | 42,7 |
| РОСА-Ех/10-8,0-Ех1-Р4Z/8,0/PAGAS/42-3,0/1500/220-380 | 3,0 | 1417 | 7,3 | 75,5 | 55,0 |
| РОСА-Ех/10-8,0-Ех1-Р4Z/8,0/PAGAS/46-4,0/1500/220-380 | 4,0 | 1417 | 9,5 | 74,7 | 55,0 |
| РОСА-Ех/10-8,0-Ех1-Р4Z/8,0/PAGAS/22-5,5/1500/220-380 | 5,5 | 1425 | 11,5 | 90,1 | 66,8 |
| РОСА-Ех/10-8,0-Ех1-Р4Z/8,0/PAGAS/77-7,5/3000/220-380 | 7,5 | 2850 | 15,0 | 89,3 | 65,4 |
| РОСА-Ех/10-8,0-Ех1-Р4Z/8,0/PAGAS/81-11,0/3000/220-380 | 11,0 | 2900 | 21,2 | 121,0 | 118,6 |
| РОСА-Ех/10-8,0-Ех1-Р4Z/8,0/PAGAS/85-15,0/3000/380-660 | 15,0 | 2930 | 28,6 | 177,0 | 158,0 |
| РОСА-Ех/10-8,0-Ех1-Р4Z/8,0/PAGAS/125-18,5/3000/380-660 | 18,5 | 2930 | 34,7 | 179,0 | 175,0 |
| РОСА-Ех/10-8,0-Ех1-Р4Z/8,0/PAGAS/89-22,0/3000/380-660 | 22,0 | 2940 | 41 | 228,0 | 218,9 |

*Представленные характеристики распространяются на исполнения Ех1 и Ех2.

**Масса РОСА-Ех/20 и РОСА-Ех/30 в исполнениях Ех1 и Ех2 уточняется по запросу.

Аэродинамические и шумовые характеристики РОСА-Ех-8,0



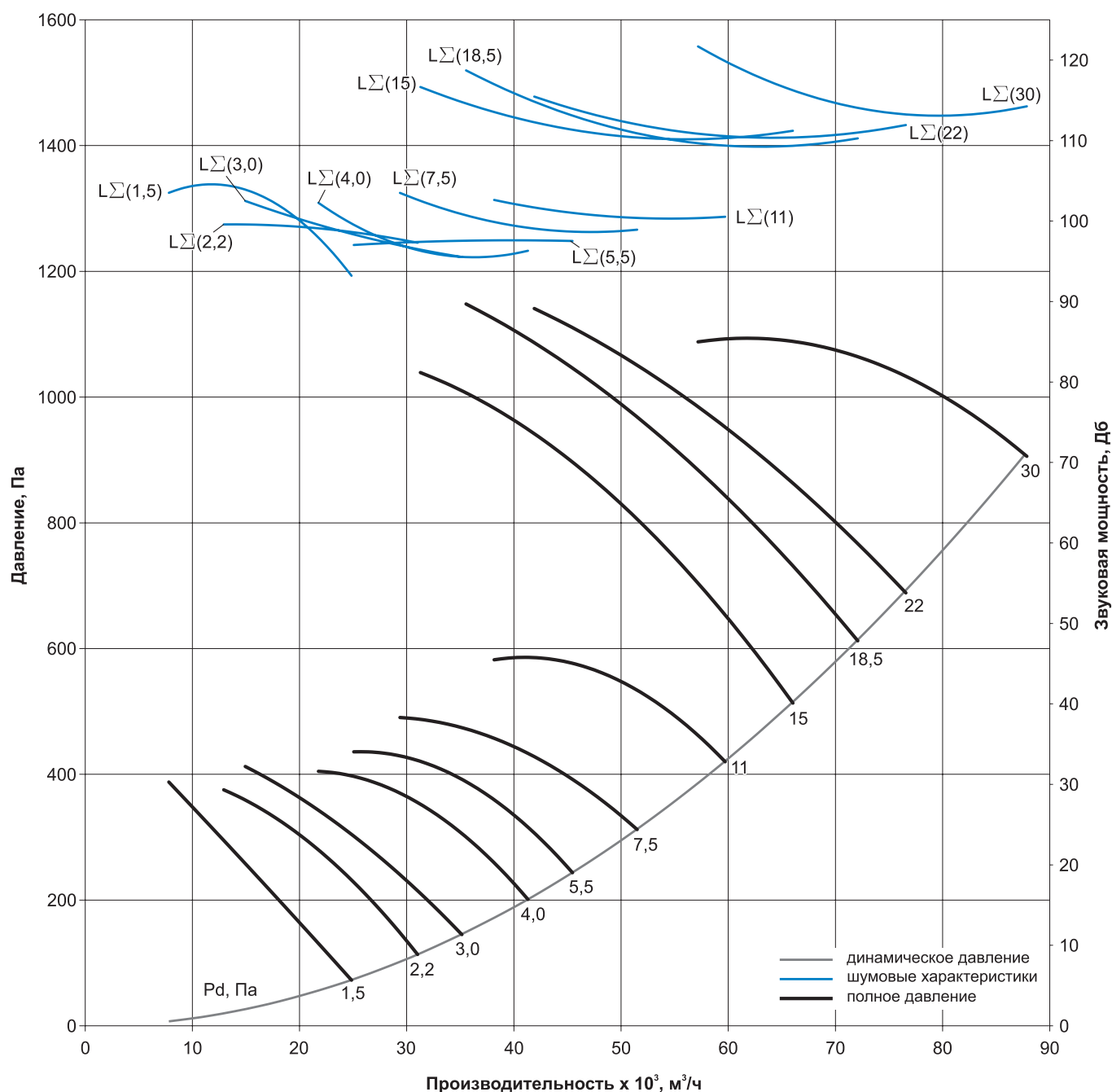
Технические характеристики РОСА-Ех-9,0*

| Наименование | N, кВт | n, об/мин | Ток, А при 380В | Масса Ех/10**, кг | |
|--|--------|-----------|-----------------|-------------------|-------|
| | | | | Ех1 | Ех2 |
| РОСА-Ех/10-9,0-Ех1-R5Z/9,0/PAGAS/146-1,5/1500/220-380 | 1,5 | 1395 | 3,3 | 64,4 | 43,2 |
| РОСА-Ех/10-9,0-Ех1-R5Z/9,0/PAGAS/150-2,2/1500/220-380 | 2,2 | 1395 | 5,2 | 72,8 | 48,4 |
| РОСА-Ех/10-9,0-Ех1-R5Z/9,0/PAGAS/410-3,0/1500/220-380 | 3,0 | 1417 | 7,3 | 88,5 | 62,3 |
| РОСА-Ех/10-9,0-Ех1-R5Z/9,0/PAGAS/414-4,0/1500/220-380 | 4,0 | 1417 | 9,5 | 90,7 | 63,4 |
| РОСА-Ех/10-9,0-Ех1-R5Z/9,0/PAGAS/158-5,5/1500/220-380 | 5,5 | 1425 | 11,5 | 99,1 | 71,6 |
| РОСА-Ех/10-9,0-Ех1-R5Z/9,0/PAGAS/162-7,5/1500/220-380 | 7,5 | 1450 | 15,6 | 137,0 | 126,2 |
| РОСА-Ех/10-9,0-Ех1-R5Z/9,0/PAGAS/22-11,0/1500/220-380 | 11,0 | 1460 | 22,5 | 136,0 | 129,8 |
| РОСА-Ех/10-9,0-Ех1-R5Z/9,0/PAGAS/401-15,0/3000/380-660 | 15,0 | 2930 | 28,6 | 196,0 | 182,8 |
| РОСА-Ех/10-9,0-Ех1-R5Z/9,0/PAGAS/177-18,5/3000/380-660 | 18,5 | 2930 | 34,7 | 196,0 | 186,2 |
| РОСА-Ех/10-9,0-Ех1-R5Z/9,0/PAGAS/405-22,0/3000/380-660 | 22,0 | 2940 | 41 | 201,0 | 198,8 |
| РОСА-Ех/10-9,0-Ех1-R5Z/9,0/PAGAS/185-30,0/3000/380-660 | 30,0 | 2950 | 55,4 | 248,0 | 245,0 |

*Представленные характеристики распространяются на исполнения Ех1 и Ех2.

**Масса РОСА-Ех/20 и РОСА-Ех/30 в исполнениях Ех1 и Ех2 уточняется по запросу.

Аэродинамические и шумовые характеристики РОСА-Ех-9,0

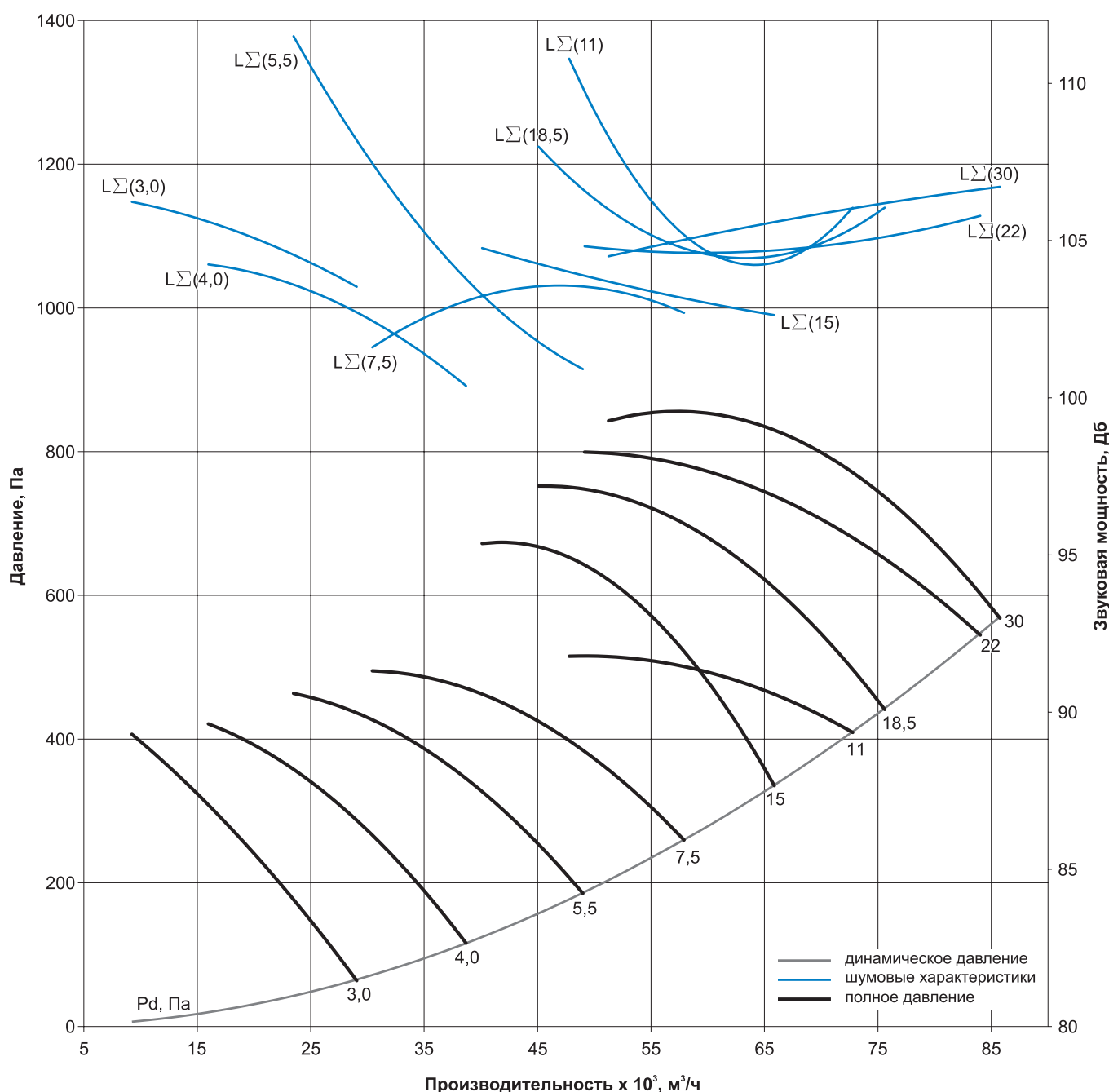


Технические характеристики РОСА-Ех-10,0*

| Наименование | N, кВт | n, об/мин | Ток, А при 380В | Масса Ех/10**, кг | |
|--|--------|-----------|-----------------|-------------------|-------|
| | | | | Ех1 | Ех2 |
| РОСА-Ех/10-10,0-Ех1-R5Z/10,0/PAGAS/122-3,0/1500/220-380 | 3,0 | 1417 | 7,3 | 94,5 | 65,3 |
| РОСА-Ех/10-10,0-Ех1-R5Z/10,0/PAGAS/126-4,0/1500/220-380 | 4,0 | 1417 | 9,5 | 94,7 | 65,4 |
| РОСА-Ех/10-10,0-Ех1-R5Z/10,0/PAGAS/130-5,5/1500/220-380 | 5,5 | 1425 | 11,5 | 126,1 | 85,1 |
| РОСА-Ех/10-10,0-Ех1-R5Z/10,0/PAGAS/134-7,5/1500/220-380 | 7,5 | 1450 | 15,6 | 147,0 | 134,2 |
| РОСА-Ех/10-10,0-Ех1-R5Z/10,0/PAGAS/142-11,0/1500/220-380 | 11,0 | 1460 | 22,5 | 147,0 | 138,6 |
| РОСА-Ех/10-10,0-Ех1-R5Z/10,0/PAGAS/86-15,0/1500/380-660 | 15,0 | 1460 | 30,0 | 208,0 | 195,8 |
| РОСА-Ех/10-10,0-Ех1-R5Z/10,0/PAGAS/90-18,5/1500/380-660 | 18,5 | 1470 | 36,3 | 208,0 | 198,8 |
| РОСА-Ех/10-10,0-Ех1-R5Z/10,0/PAGAS/94-22,0/1500/380-660 | 22,0 | 1470 | 43,2 | 268,0 | 254,4 |
| РОСА-Ех/10-10,0-Ех1-R5Z/10,0/PAGAS/230-30,0/1500/380-660 | 30,0 | 1470 | 57,6 | 298,0 | 283,0 |

*Представленные характеристики распространяются на исполнения Ех1 и Ех2.

**Масса РОСА-Ех/20 и РОСА-Ех/30 в исполнениях Ех1 и Ех2 уточняется по запросу.

Аэродинамические и шумовые характеристики РОСА-Ех-10,0


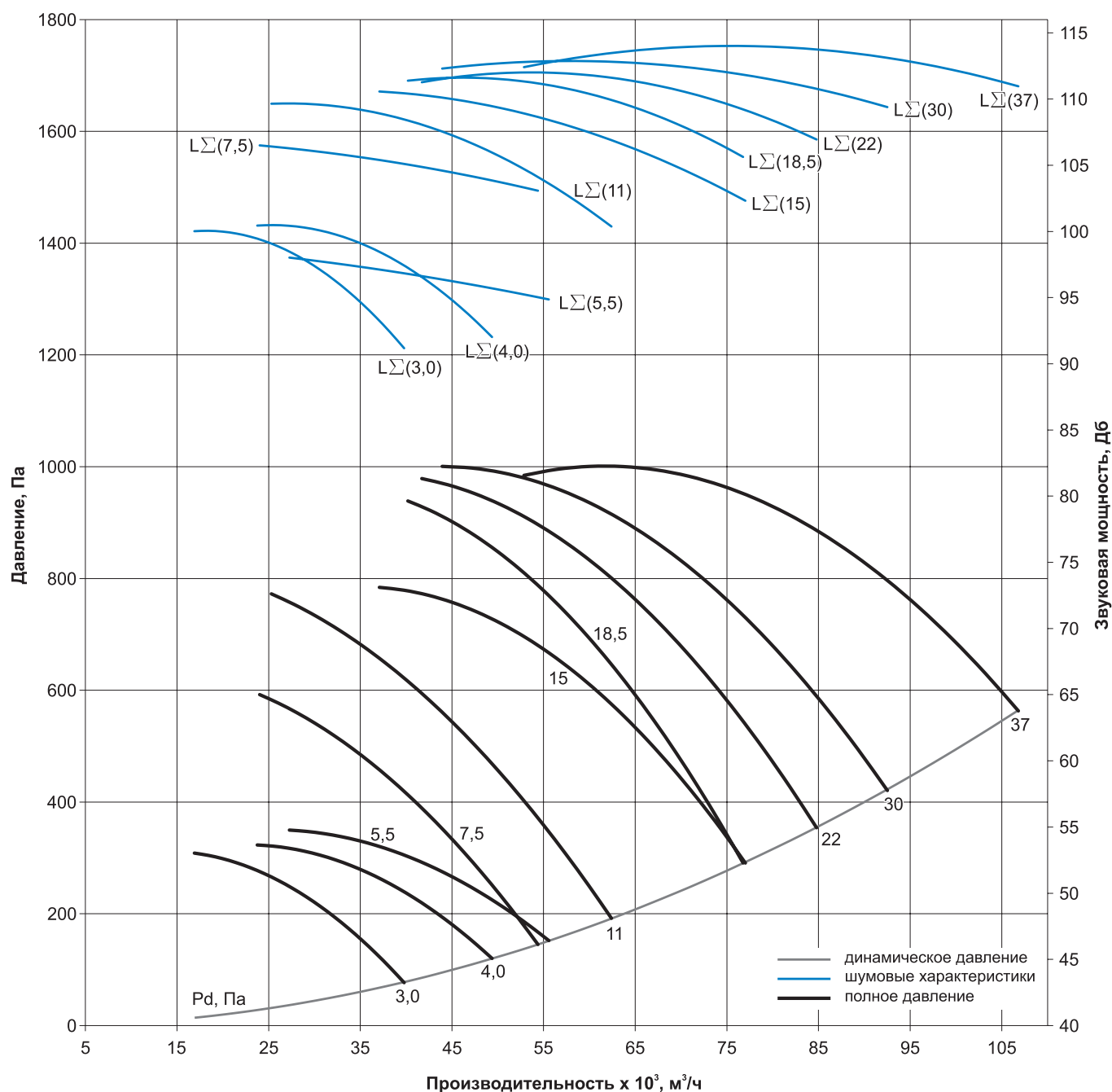
Технические характеристики РОСА-Ех-11,2*

| Наименование | N, кВт | n, об/мин | Ток, А при 380В | Масса Ех/10**, кг | |
|--|--------|-----------|-----------------|-------------------|-------|
| | | | | Ех1 | Ех2 |
| РОСА-Ех/10-11,2-Ех1-R5Z/11,2/PAGAS/123-3,0/1000/220-380 | 3,0 | 950 | 7,4 | 128,0 | 86,0 |
| РОСА-Ех/10-11,2-Ех1-R5Z/11,2/PAGAS/127-4,0/1000/220-380 | 4,0 | 950 | 9,5 | 132,0 | 88,0 |
| РОСА-Ех/10-11,2-Ех1-R5Z/11,2/PAGAS/15-5,5/1000/220-380 | 5,5 | 960 | 12,9 | 152,0 | 138,6 |
| РОСА-Ех/10-11,2-Ех1-R5Z/11,2/PAGAS/30-7,5/1500/220-380 | 7,5 | 1450 | 15,6 | 157,0 | 142,2 |
| РОСА-Ех/10-11,2-Ех1-R5Z/11,2/PAGAS/122-11,0/1500/220-380 | 11,0 | 1460 | 22,5 | 169,0 | 156,2 |
| РОСА-Ех/10-11,2-Ех1-R5Z/11,2/PAGAS/126-15,0/1500/380-660 | 15,0 | 1460 | 30,0 | 232,0 | 215,0 |
| РОСА-Ех/10-11,2-Ех1-R5Z/11,2/PAGAS/226-18,5/1500/380-660 | 18,5 | 1470 | 36,3 | 252,0 | 234,0 |
| РОСА-Ех/10-11,2-Ех1-R5Z/11,2/PAGAS/134-22,0/1500/380-660 | 22,0 | 1470 | 43,2 | 282,0 | 265,6 |
| РОСА-Ех/10-11,2-Ех1-R5Z/11,2/PAGAS/230-30,0/1500/380-660 | 30,0 | 1470 | 57,6 | 310,0 | 292,6 |
| РОСА-Ех/10-11,2-Ех1-R5Z/11,2/PAGAS/234-37,0/1500/380-660 | 37,0 | 1475 | 70,2 | 395,0 | 376,0 |

*Представленные характеристики распространяются на исполнения Ех1 и Ех2.

**Масса РОСА-Ех/20 и РОСА-Ех/30 в исполнениях Ех1 и Ех2 уточняется по запросу.

Аэродинамические и шумовые характеристики РОСА-Ех-11,2



Технические характеристики РОСА-Ех-12,5*

| Наименование | N, кВт | n, об/мин | Ток, А при 380В | Масса Ех/10**, кг | |
|---|--------|-----------|-----------------|-------------------|-------|
| | | | | Ех1 | Ех2 |
| РОСА-Ех/10-12,5-Ех1-R5Z/12,5/PAGAS/55-3,0/1000/220-380 | 3,0 | 950 | 7,4 | 132,4 | 88,2 |
| РОСА-Ех/10-12,5-Ех1-R5Z/12,5/PAGAS/59-4,0/1000/220-380 | 4,0 | 950 | 9,5 | 131,7 | 87,9 |
| РОСА-Ех/10-12,5-Ех1-R5Z/12,5/PAGAS/63-5,5/1000/220-380 | 5,5 | 960 | 12,9 | 158,0 | 143,4 |
| РОСА-Ех/10-12,5-Ех1-R5Z/12,5/PAGAS/67-7,5/1000/220-380 | 7,5 | 970 | 17,2 | 178,0 | 159,0 |
| РОСА-Ех/10-12,5-Ех1-R5Z/12,5/PAGAS/02-11,0/1500/220-380 | 11,0 | 1460 | 22,5 | 166,0 | 153,8 |
| РОСА-Ех/10-12,5-Ех1-R5Z/12,5/PAGAS/30-15,0/1500/380-660 | 15,0 | 1460 | 30,0 | 224,0 | 208,6 |
| РОСА-Ех/10-12,5-Ех1-R5Z/12,5/PAGAS/06-18,5/1500/380-660 | 18,5 | 1470 | 36,3 | 225,0 | 212,4 |
| РОСА-Ех/10-12,5-Ех1-R5Z/12,5/PAGAS/82-22,0/1500/380-660 | 22,0 | 1470 | 43,2 | 286,0 | 268,8 |
| РОСА-Ех/10-12,5-Ех1-R5Z/12,5/PAGAS/86-30,0/1500/380-660 | 30,0 | 1470 | 57,6 | 314,0 | 295,8 |
| РОСА-Ех/10-12,5-Ех1-R5Z/12,5/PAGAS/14-37,0/1500/380-660 | 37,0 | 1475 | 70,2 | 399,0 | 379,2 |
| РОСА-Ех/10-12,5-Ех1-R5Z/12,5/PAGAS/18-45,0/1500/380-660 | 45,0 | 1475 | 84,9 | 427,0 | 408,4 |

*Представленные характеристики распространяются на исполнения Ех1 и Ех2.

**Масса РОСА-Ех/20 и РОСА-Ех/30 в исполнениях Ех1 и Ех2 уточняется по запросу.

Аэродинамические и шумовые характеристики РОСА-Ех-12,5

